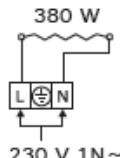


WX455

Informații tehnice	
lățime	400 mm
adâncime	4 mm
înălțime	1000 mm
tensiune de alimentare	230 V 1N~
model	cu fir de carbon
lungime de undă	4000–17000 nm
conexiuni electrice	380 W  230 V 1N~

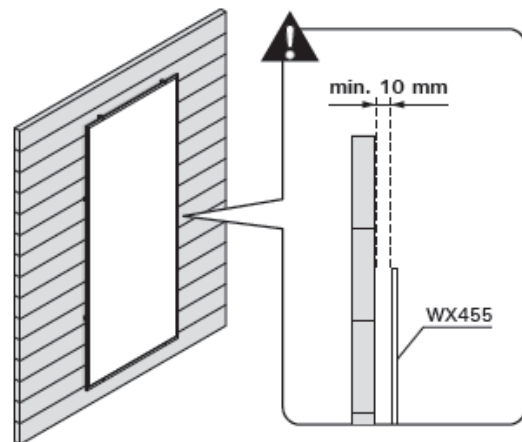
Atenționări!



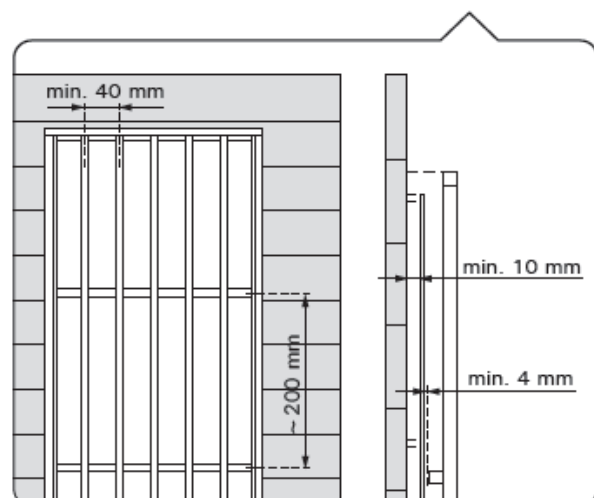
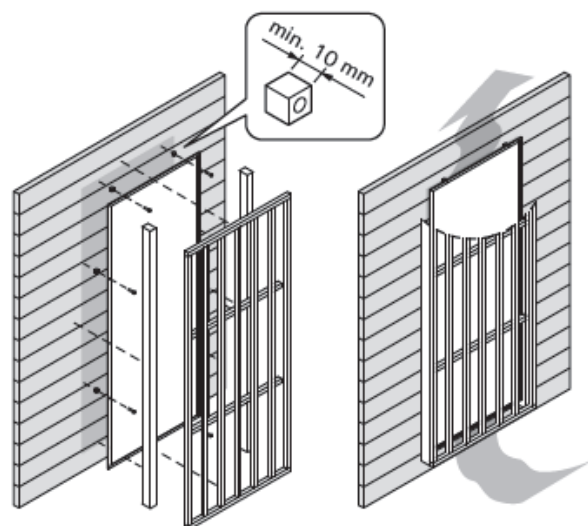
Nu stropiți apă direct pe elementele de încălzire deoarece pot provoca răni prin electrocutare sau defecțiunea acestora.



În vederea evitării accidentelor prin ardere sau electrocutare vă rugăm nu atingeți elementele de încălzire, nici cu mâna nici cu obiecte din fier.



Exemplu



HARVIA
 Harvia Oy
 PL12
 40951 Muurame
 Finland
www.harvia.fi