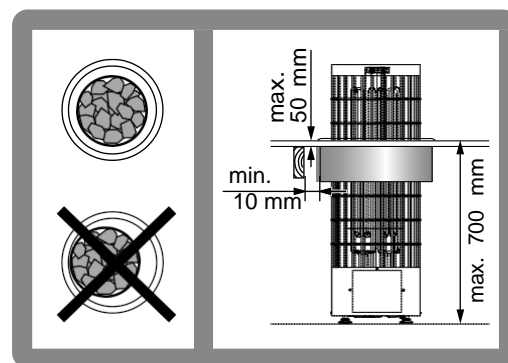
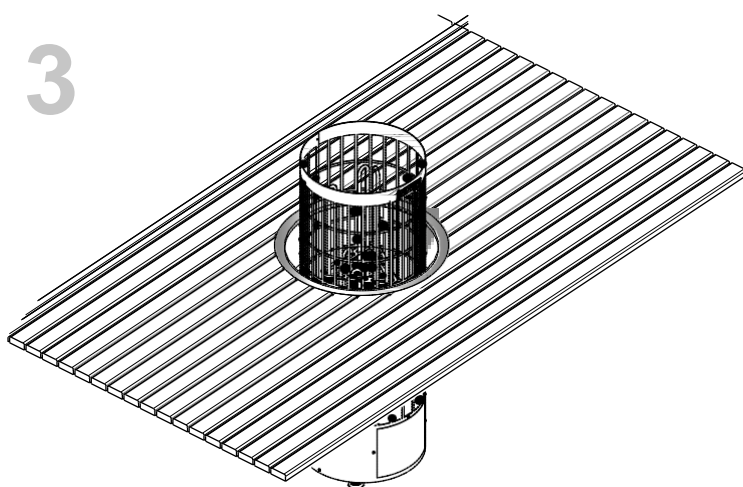
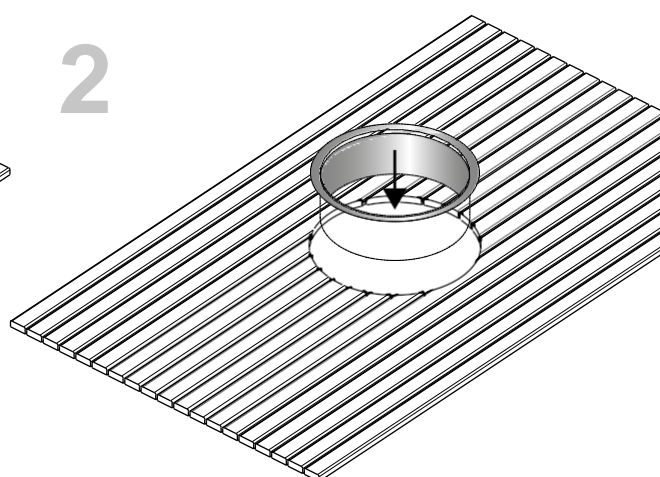
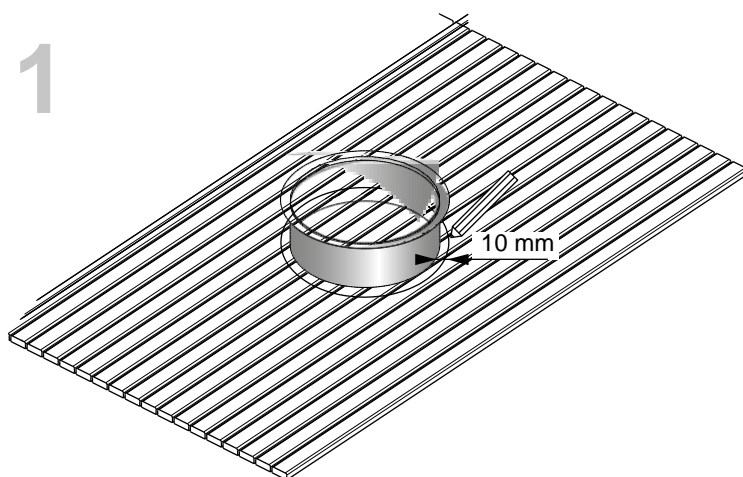
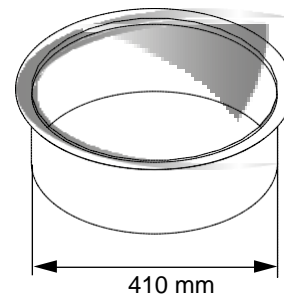


## HpC2

Embedding flange (for Cilindro/PC)  
Einbaurahmen (für Cilindro/PC)  
Bridă de montare (pentru Cilindro/PC)



**NOTE!** The bench boards' (A) distance from the heater can be less than specified in the heater's installation instructions. The bench frame's (B) distance from the heater **MUST NOT** be less than specified! See also heater's instructions for installation.

**ACHTUNG!** Die Liegen (A) können näher am Ofen angebracht werden, als in der Sicherheitsvorschriften empfohlen. Der Sicherheitsabstand des Liegerahmens (B) darf jedoch **AUF KEINEN FALL** unterschritten werden! Lesen Sie auch die Installationsanweisungen des Ofens.

**ATENȚIE!** plăcii de banchetă (A) de la sobă poate fi mai mică decât cea specificată în instrucțiunile de instalare a sobei. Distanța cadrului banchetei (B) de la sobă **NU TREBUIE** să fie mai mică decât cea specificată! Consultați și instrucțiunile de instalare a sobei.

# HARVIA

Harvia Oy  
PL12  
40951 Muurame  
Finland  
[www.harvia.fi](http://www.harvia.fi)