

HpC1

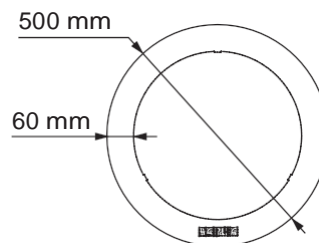
Embedding flange (for PC70, PC70E, PC90 and PC90E)

Einbaurahmen (für PC70, PC70E, PC90 und PC90E)

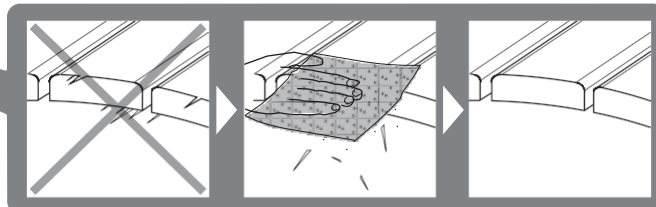
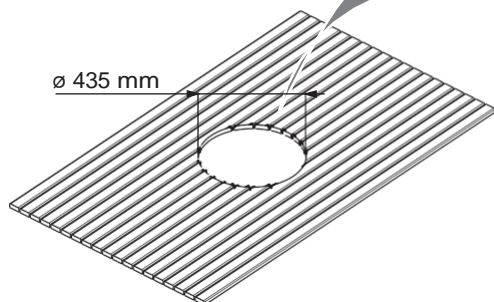
Bridă de montare (pentru PC70, PC70E, PC90 und PC90E)

HARVIA

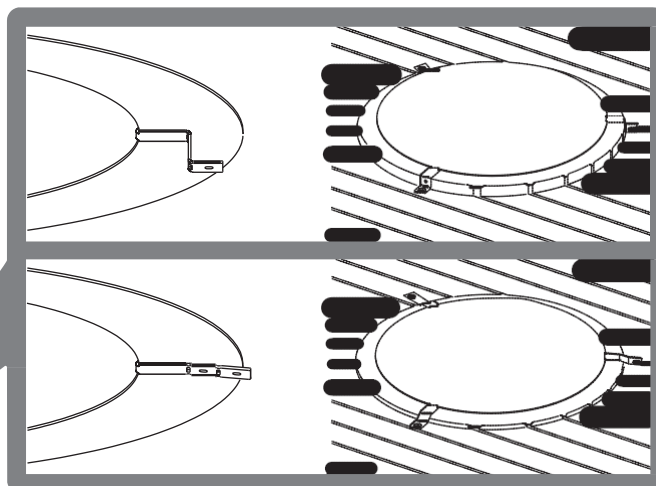
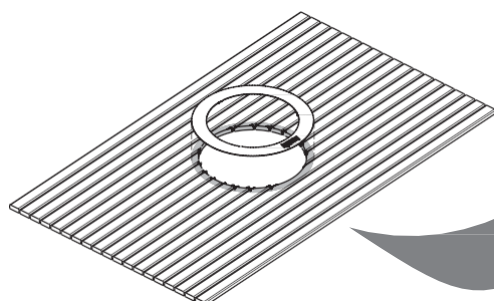
Harvia Oy
PL12
40951 Muurame
Finland
www.harvia.fi



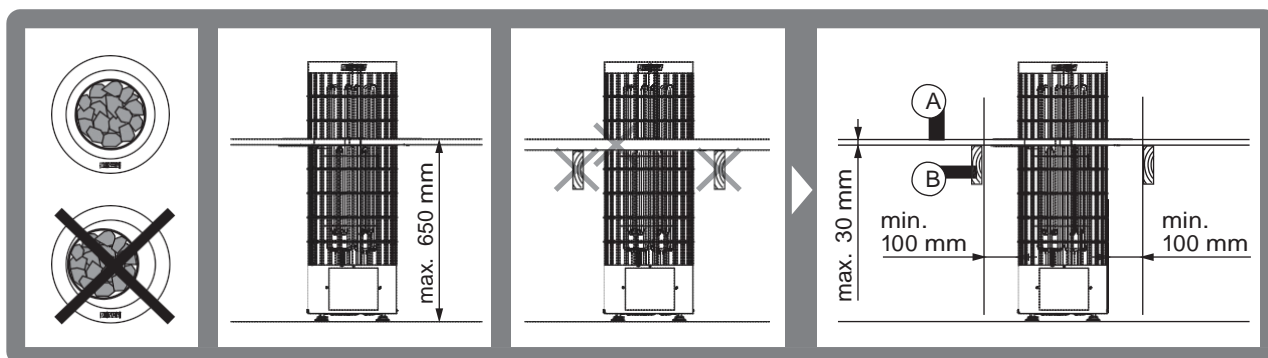
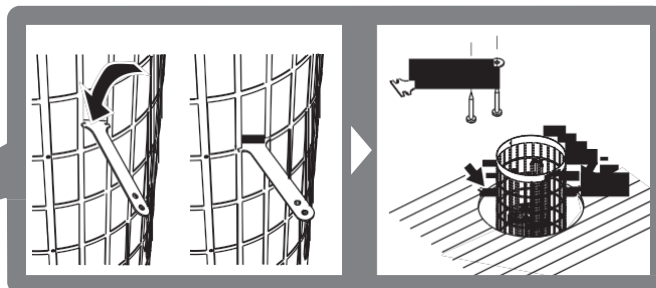
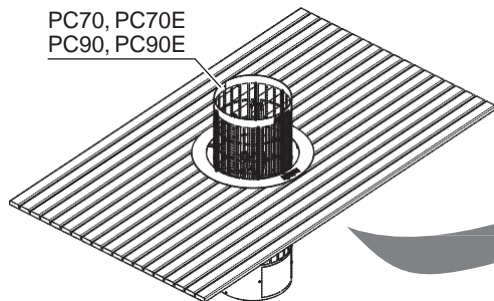
1



2



3



NOTE! The bench boards' (A) distance from the heater can be less than specified in the heater's installation instructions. The bench frame's (B) distance from the heater **MUST NOT** be less than specified! See also heater's instructions for installation.

ACHTUNG! Die Liegen (A) können näher am Ofen angebracht werden, als in der Sicherheitsvorschriften empfohlen. Der Sicherheitsabstand des Liegerahmens (B) darf jedoch **AUF KEINEN FALL** unterschritten werden! Lesen Sie auch die Installationsanweisungen des Ofens.

ATENȚIE! plăcii de banchetă (A) de la sobă poate fi mai mică decât cea specificată în instrucțiunile de instalare a sobei. Distanța cadrului banchetei (B) de la sobă **NU TREBUIE** să fie mai mică decât cea specificată! Consultați și instrucțiunile de instalare a sobei.