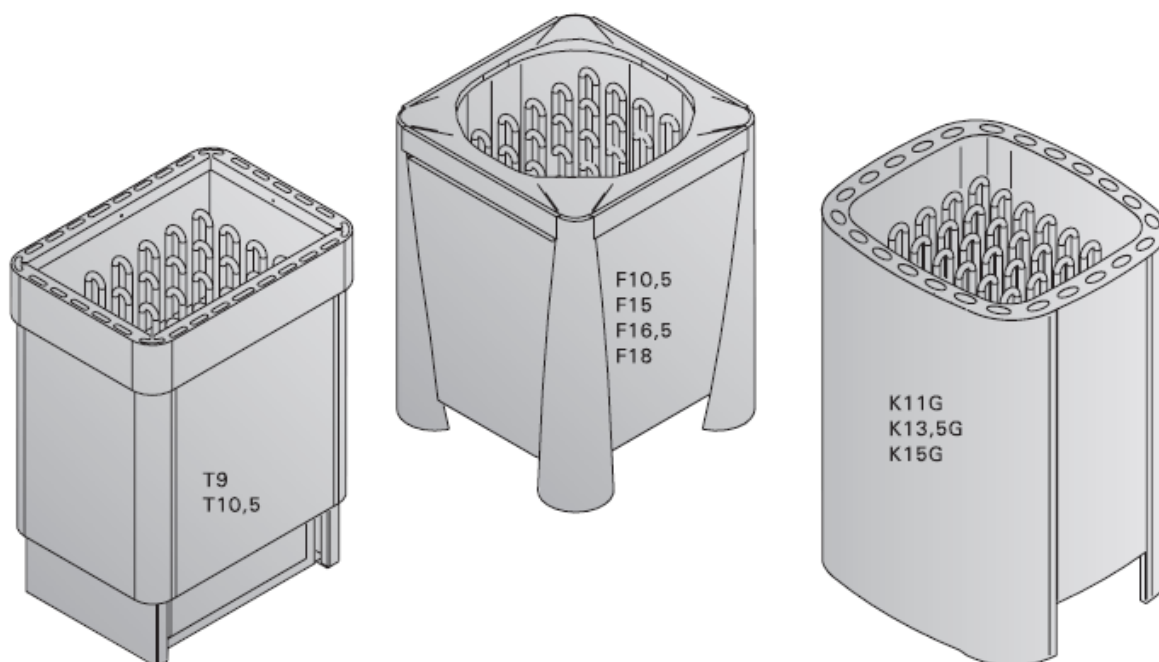


**K11G, K13,5G, K15G  
T9 T10,5  
F10,5 F15 F16,5 F18**

**Ro Instrucțiuni de instalare și utilizare a sobelor de saună electrice**



20080318

**CONȚINUT**

<b>1. INSTRUCȚIUNI DE UTILIZARE.....</b>	<b>4</b>
1.1. Așezarea pietrelor de saună.....	4
1.2. Încălzirea saunei.....	4
1.3. Dispozitivele de comandă a sobei .....	5
1.4. Stropirea apei pe pietrele încinse.....	5
1.4.1. Apa de saună.....	6
1.4.2. Temperatura și geradul de umiditate în cabina de saună.....	6
1.5. Utilizarea saunei.....	6
1.6. Atenționări.....	7
1.7. Remedierea defecțiunilor.....	7
<b>2. CABINA DE SAUNĂ.....</b>	<b>7</b>
2.1. Materialele de izolare și de perete a cabinei de saună.....	7
2.1.1. Înnegrirea pereților în cabina de saună.....	8
2.2. Pardoseala cabinei de saună.....	8
2.3. Randamentul sobei electrice.....	8
2.4. Ventilația cabinei de saună.....	9
2.5. Aspecte de igienă în cabina de saună.....	10
<b>3. INSTRUCȚIUNI DE INSTALARE.....</b>	<b>10</b>
3.1. Înainte de instalare.....	10
3.2. Fixarea sobei pe pardoseală.....	11
3.3. Grilajul de protecție.....	11
3.4. Montarea dispozitivelor de comandă și a senzorilor.....	11
3.5. Conexiuni electrice.....	11
3.6. Rezistența de izolare a sobei electrice.....	12
<b>4. PIESE DE SCHIMB.....</b>	<b>13</b>

**Destinația sobelor electrice:**

**Sobele KG-, T- și F- au fost proiectate pentru încălzirea optimă a saunelor comune mari neputînd fi folosite în alte scopuri.**

**Pentru sobele electrice folosite în saunele familiale și accesoriile acestora termenul de garanție este de doi (2) ani. Sobele electrice și accesoriile folosite în saune comune au garanția de un (1) an. Pentru saune și accesoriile din instituțiile publice garanția acordată nu depășește trei (3) luni.**

**Vă rugăm să citiți cu atenție instrucțiunile de utilizare și montare de mai jos înainte de a folosi soba electrică!**

**ATENȚIE!**

**Manualul de utilizare și instalare de mai jos se adresează numai personalului calificat în montarea saunei și proprietarului.**

**Persoana responsabilă de instalarea sobei trebuie să înmăneze după sfârșitul lucrării instrucțiunile de instalare și utilizare proprietarului de saună sau personalului responsabil cu întreținerea acestuia.**

**Vă felicităm pentru alegerea făcută!**

## 1.INSTRUCȚIUNI DE UTILIZARE

### 1.1.Așezarea pietrelor de saună

Dimensiunea pietrelor de saună folosite în soba electrică trebuie să fie între 4 și 8 cm.Este indicat folosirea de pietre compacte în formă de cub și special fabricate pentru utilizarea lor în sobe.**Nu este recomandat folosirea pietrelor moi,nici piatră ceramică poroasă de aceeași dimensiune sau piatră oală ușoară,deoarece temperatura de rezistență crește și pietrele se sparg.**

Înainte așezării pietrelor este indicat spălarea prafului de piatră.Pietrele trebuie așezate în rezervorul de pietre ce se află pe deasupra grilajului,printre elementele de încălzire în așa fel încât ele să se susțină.Aveți grijă ca pietrele să nu apese cu toată greutatea lor elementele de încălzire.

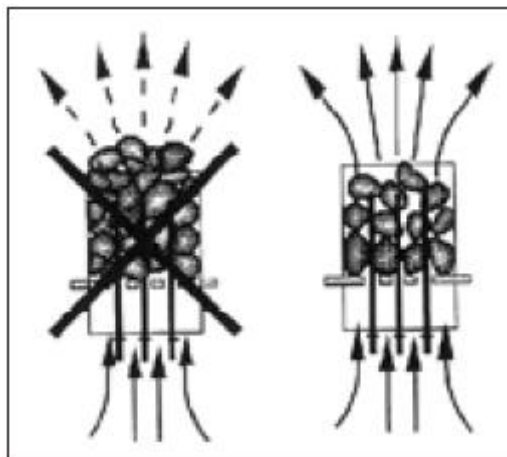
Să nu așezați pietrele prea înguste pentru ca aerul să circule liber în sobă.Nu puneți deloc pietre de dimensiuni foarte mici în sobă.

Pietrele trebuie așezate în așa fel încât să acopere elementele de încălzire dar nu îngrămădiți peste nivelul admis.Studiați Figura 1.

Dacă sauna este folosit de mai multe ori pe ani atunci este indicat rearanjarea pietrelor.În timpul acesta îndepărtați pietrele din partea de jos a sobei și înlocuiți pietrele sparte și fisurate.

**Garanția nu se acordă defecțiunilor cauzate de folosirea necorespunzătoare a pietrelor sau folosirea altor produse ca acel indicat de producător.**

**În jurul rezervorului de piatră a sobei și a acestuia nu așezați obiecte sau unelte ce pot modifica cantitatea și direcția de circulație a aerului,în caz contrar crește temperatura de siguranță riscând a lua foc suprafața peretilor!**



**Figura 1. Așezarea pietrelor de saună**

### 1.2.Încălzirea saunei

Înainte de a porni agregatul asigurați-vă întotdeauna că nu se află nici un obiect străin deasupra sobei sau în jurul acestuia.Studiați partea 1.6. „Atenționări”.

La prima utilizare a sobei atât pietrele cât și soba o să degaje un miros aparte.Prin aerisirea corespunzătoare a cabinei de saună mirosul va dispărea.

Destinația sobei electrice este acela de a încălzi cabina de saună și pietrele de saună la temperatura optimă creând astfel atmosfera necesară pentru repriza de saună. Dacă soba funcționează perfect și cabina de saună este izolată „ca la carte” atunci acesta se încălzește într-o oră (1 oră). Studiați partea 2.1. „Materialele izolante și de perete a cabinei de saună”. Temperatura optimă a cabinei de saună se situează între +65– +80 °C.

De obicei pietrele de saună ating nivelul optim de temperatură în aceeași timp ca și cabina de saună. În cazul în care soba are un randament mai ridicat atunci temperatura saunei se încălzește rapid dar pietrele mai puțin deci apa stropită pe pietre se scurge jos. Pe de altă parte dacă randamentul sobei este prea scăzut față de cabina saunei acesta se încălzește mai încet, persoana care face saună poate să încerce accelereze încălzirea turnând apă pe pietre. Dar făcând acest lucru apa nu numai va răci și mai mult pietrele dar după un timp sauna nu va mai fi suficient de cald iar soba nu va putea să asigure temperatura necesară. dorită

Pentru condiții cât mai propice de saună randamentul sobei trebuie să corespundă cu dimensiunile cabinei de saună. Studiați partea 2.3. „Randamentul sobei”.

### **1.3. Dispozitivele de comandă a sobei**

Modelele de sobă KG, T și F funcționează cu dispozitive de comandă separate. Locul de montare a dispozitivelor de comandă este în afara cabinei de saună într-un loc uscat la o înălțime de aproximativ 170 cm. Senzorul de temperatură din cabina de saună care reglează temperatura setată să fie racordată la dispozitivul de comandă. Senzorul de temperatură și dispozitivul de protecție la supraîncălzire se află în cutia de senzori montată deasupra sobei electrice. Montarea cutiei de senzori trebuie să îndeplinească cerințele prevăzute din manualul de instalare și utilizare a dispozitivului de comandă respectivă.

Modelele de sobă KG, T și F pot fi controlate cu următoarele dispozitive de comandă:

- Harvia C150
- Harvia Fenix
- Harvia Griffin

Studiați manualul de utilizare a dispozitivului de comandă ales.

### **1.4. Stropirea apei pe pietrele încinse**

Aerul cabinei de saună în timpul încălzirii devine uscată. Ca gradul de umiditate a aerului să ajungă la nivelul optim trebuie să turnăm apă pe pietrele încinse.

Umiditatea dorită se obține prin cantitatea apei turnată pe pietre. Dacă gradul de umiditate a aerului ajunge la un nivel optim atunci pielea persoanei în saună începe să transpire și respirația devine mai ușoară. O cantitate mică de apă turnată pe pietre este suficient pentru a se simți efectul benefic a aerului fierbinte. Însă temperatura prea înaltă și gradul de umiditate a aerului prea ridicată duce la disconfort.

**Timpul prea lung petrecut la saună poate avea efecte negative cum ar fi creșterea temperaturii corpului.**

**Volumul maxim a polonicului este de 0.2 litru. Cantitatea apei turnată pe pietre să nu depășească maxim 0.2 litru, deoarece dacă turnați mai mult o parte din apă se evaporă iar ceea ce rămâne poate să rănească pe cineva.**

**Niciodată nu stropiți apă pe pietrele încinse dacă prin preajma sobei se află persoane pentru că aburii fierbinți pot provoca arsuri ale pielii!**

#### **1.4.1.Apa de saună**

**Apa stropită pe pietrele încinse trebuie să îndeplinească anumite condiții de puritate ca și apa de menaj.** Calitatea apei cuprinde următoarele factori esențiali:

- Conținut de humus(culoare, gust, depuneri); cantitatea recomandată –mai puțin de 12 mg/l
- conținut de fier(culoare, miros, gust, depuneri); cantitatea recomandată – mai puțin de 0.2 mg/l
- duritatea apei-cele mai importante substanțe minerale calciul(Ca) și manganul(Mn); cantitatea recomandată de calciu –mai puțin de 100 mg/l și mangan- mai puțin de 0.05 mg/l.

Apa calcaroasă are culoarea albă și lasă o urmă lipicioasă pe pietre și pe componentele de fier a sobei. Pietrele calcificate strică randamentul de încălzire a sobei.

Apa feruginoasă lasă o urmă ruginită pe suprafața și structura sobei și produce coroziuni.

Nu folosiți apă care conține humus, clor, nici apă de mare.

**Folosiți esențe aromate special fabricate pentru saune. Urmăți instrucțiunile de pe ambalaj!**

#### **1.4.2.Temperatura și gradul de umiditate în cabina de saună**

Se pot achiziționa accesorii de măsurare a temperaturii(termometru) și a gradului de umiditate(higrometru) special fabricate pentru cabina de saună.

Deoarece aburii fierbinți au efect diferit la fiecare om este imposibil de precizat temperatura optimă pentru saună și proporția procentuală a gradului de umiditate în aer. Comfortul fiecărei persoane este cel mai bun indicator termic.

Cabina de saună să fie dotată cu sistem de ventilație corespunzătoare care garantat să asigure buna circulație și respirarea aerului bogat în oxigen. Studiați partea 2.4. "Aerisirea cabinei de saună".

Sauna satisface dorințele oamenilor pentru revigorare și relaxare și are efecte benefice asupra sănătății. Ședința de saună purifică și încălzește trupul, relaxează mușchii, calmează și ușurează stresul. Sauna este o oază de liniște și de meditație.

#### **1.5.Instrucțiuni pentru ședința de saună**

- Înainte de toate faceți un duș cald!
- Rămâneți în cabina de saună atâta timp cât vă simțiți confortabil.
- După legile nescrise a saunei nu puteți să deranjați pe alții vorbind.
- Nu alungați persoanele din saună turnând prea multă apă pe pietre.
- Lăsați în urmă toate grijile și relaxați-vă.
- Dacă e nevoie răcoriți pielea dumneavoastră.
- Dacă starea de sănătate este extraordinară puteți să înotați în bazinul din apropiere.
- După ședința de saună faceți un duș de preferință rece. Beți apă proaspătă sau răcoritor pentru ca nivelul apei din organism să revine la nivelul optim.
- Orice activitate după repriza de saună trebuie efectuată calm și comod, relaxați-vă pentru ca tensiunea să revine la nivelul normal.

## **1.6. Atenționări**

- **Aerul de mare și clima umedă pot provoca coroziuni pe suprafața sobei.**
- **Nu folosiți sauna pentru uscarea rufelor deoarece există riscul de incendiu. Gradul prea mare de aburi poate strica instalațiile electrice.**
- **Nu atingeți suprafețele fierbinți a sobei și pietrelor pentru că vă puteți arde.**
- **Nu turnați prea multă apă pe pietre. Apa care se evaporă –fierbe!**
- **Tinerii, persoanele cu handicap și bolnavii nu au voie să folosească sauna.**
- **Cereți sfatul medicului în privința utilizării saunei.**
- **Părinții să nu-și lasă copii mici în apropierea sobei.**
- **Cereți sfatul medicului de copii în privința utilizării saunei a sugariilor cu privire la:**
  - vârsta copilului;
  - temperatura saunei;
  - timpul petrecut în cabina de saună.
- **Circulați cu mare atenție pe pardoseala și banca umedă din cabina de saună (pot fi alunecoase).**
- **Consumarea băuturilor alcoolice ,a drogurilor și medicamentelor puternice înainte de ședința de saună este strict interzisă.**

## **1.7. Remedierea defecțiunilor**

### **Dacă soba nu încălzește verificați:**

- dacă curentul electric de pe panoul de comandă este pornită
- dacă termostatul nu arată valoare mai mare decât temperatura saunei
- dacă siguranțele sobei nu sunt defecte.

## **2. CABINA DE SAUNĂ**

### **2.1. Materialele de izolare și de perete a cabinei de saună**

**Pereții construiți din material compact(ex:gips carton,cărămidă,cărămidă din sticlă etc.) a saunei încălzită cu energie electrică trebuie izolat perfect pentru ca randamentul sobei să fie cât mai mică.să rămâne între valori cât mai scăzute.**

Pereții și tavanul izolate perfect au următoarele premise:

- interiorul cabinei de saună este izolată cu vată minerală de 100 mm (minim 50 mm)
- protecția împotriva umidității constă în izolarea suprafețelor cu folie de aluminiu;acesta trebuie așezat cu partea strălucitoare înspre saună;
- între materialele de finisaj și izolația contra umidității lăsați o gaură de aerisire de 10mm(recomandat)
- suprafața de interior este acoperit cu un înveliș de 12-16 mm.
- pe marginea de înveliș a tavanului sunt amplasate găuri de aerisire de câțiva milimetri.

Pentru ca randamentul sobei să fie cât mai optim poate fi recomandat adâncirea înălțimii tavanului (de obicei înălțimea este între 2100-2300 mm, minim 1900 mm). Din această cauză volumul de aer ( $m^3$ ) din cabină scade, deci și un randament mai mic al sobei este suficient. Adâncirea tavanului este posibil cu ajutorul fixării grinzilor în locul dorit. Suprafețele dintre grinzi pot fi izolate (minim 100 mm) și finisate după cele menționate mai sus.

Deoarece aerul cald se mișcă spre direcția tavanului distanța recomandată dintre bănci și tavan este de maxim 1100-1200 mm.

**ATENȚIE! Interesați-vă la organele abilitate în prevenirea riscurilor de incendii care dintre suprafețele pereților pot fi izolate. Nu izolați coșurile de aerisire.**

**ATENȚIE! Materialele de izolare care sunt direct instalate pe tavanul și pereții saunei de exemplu vata minerală, folia de aluminiu sau materialele lemnoase se pot încălzi foarte tare provocând risc de incendiu!**

### **2.1.1. Înnegrirea pereților de saună**

Materialul lemnos din interiorul saunei cu trecerea timpului se poate înnegri. Razele de soare și căldura mare degajată de sobă pot accelera procesul de înnegrire. Dacă suprafața pereților saunei au fost tratate cu soluție împotriva focului, indiferent de marca folosită, pe suprafața peretelui și așa o să se vadă înnegrire treptată.

Înnegrirea se produce din cauza rezistenței foarte mici a soluțiilor de tratare față de lemnul care nu a fost tratat deloc. Fapt demonstrat prin cercetare.

Micro particulele minerale ce se descompun de pe pietre de asemenea pot înnegri suprafețele pereților din apropierea sobei.

**Dacă în timpul montării sobei sunt respectate condițiile și termenele producătorului soba niciodată nu o să se încălzească foarte tare așa încât să periclitizeze materialele inflamabile.** Temperatura suprafeței de perete și a tavanului în cabina de saună nu poate fi mai mare de  $+140^{\circ}C$ .

Sobele de saună tip CE corespund tuturor normelor și criteriilor de montare a saunei. Respectarea normelor și criteriilor este verificat de organele abilitate.

### **2.2. Pardoseala cabinei de saună**

Din cauza fluctuației mari de temperatură pietrele de sauna se pot dezintegra.

Apa turnată pe pietre spală pietrele mai mici ce ajung direct pe pardoseala cabinei de saună. Pietrele fierbinți pot deteriora pardoseala de sub sobă și de lângă sobă.

Dacă Pardoseala este placată cu gresie și rostuit cu material de culoare deschisă acesta poate absorbi murdăria din apă și pietre (ex: fierul din apă).

Din acest motiv pentru un aspect estetic plăcut este indicat folosirea de gresie și material de rostuire de culoare închisă sub sobă și în jurul ei.

### **2.3. Capacitatea sobei**

Dacă suprafața cabinei de saună (pereți, tavan) este construită și izolată perfect atunci acesta împiedică absorbția de căldură, deci randamentul sobei este determinată de volumul aerului ( $m^3$ ) al saunei. Vezi tabelul nr.1.

Dacă sauna este construită de ex: din cărămidă, cărămidă de sticlă, beton sau faianță și nu este izolat deloc atunci volumul de aer ( $m^3$ ) a cabinei crește cu  $1,2m^3$  pe metru pătrat. În funcție de acest aspect trebuie ales randamentul sobei după valorile menționate în tabel. Vezi Tabelul nr.1.



Deoarece pereții construiți din bușteni se încălzesc mai încet, volumul de aer ( $m^3$ ) a cabinei din bușteni trebuie înmulțit cu 1,5 și după scorul rezultat trebuie ales randamentul sobei.

## 2.4. Ventilația cabinei de saună

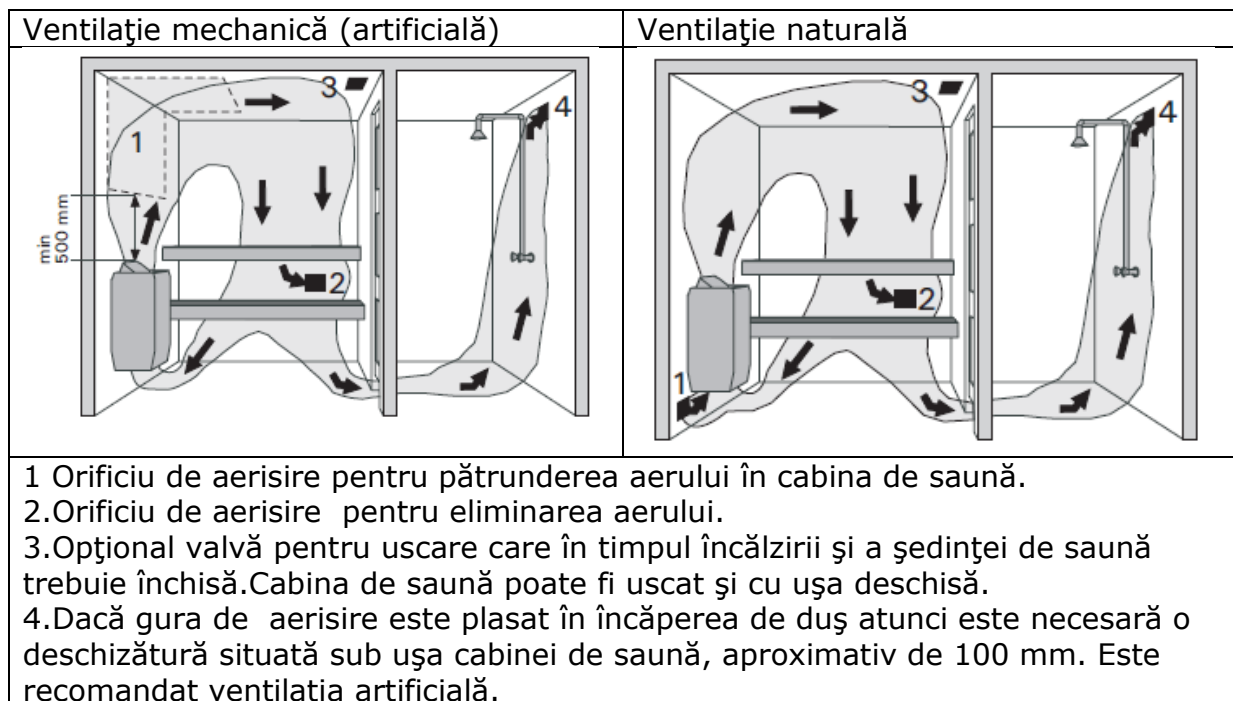
Este foarte importantă aerisirea corectă a saunei. Condiția de bază este asigurarea unui sistem de ventilație și aerisire adecvată, este recomandat aerisirea cabinei de saună de șase ori pe oră. Țeava de aerisire să fie amplasat la o înălțime de 500 mm deasupra sobei. Diametrul țevii să aibă între 50-100 mm. Gaura de ventilație să fie amplasat cât mai departe de sobă dar cât mai aproape de pardoseală. Diametrul gurei de ventilație să fie de două ori mai mare decât țeava de ventilație.

Aerul eliminat din cabină să pătrundă direct în coșul de aerisire sau folosiți țeavă de conductă de la nivelul apropiat al pardoselii care să pătrundă în gaura de eliminare a cabinei de saună (partea de sus). Ventilația saunei se poate rezolva și prin montarea sistemului de aerisire în încăperea de duș, în cazul acesta este recomandat o deschizătură situată sub ușa cabinei de saună între 100-150 mm.

În cazul de aerisire menționat mai sus este necesară ventilația artificială.

Dacă soba este montată într-o saună prefabricată, înainte de amplasarea sistemelor de ventilație trebuie urmate instrucțiunile de instalare a fabricantului de saună.

Imaginile de mai jos arată posibile sisteme de ventilație în cabina de saună. Studiați Figura 2.



**Figura 2. Ventilația cabinei de saună**

## 2.5. Condiții de igienă în cabina de saună

Condițiile potrivite de igienă a cabinei de saună transformă ședința de saună într-o adevărată experiență de relaxare.

În cabina de saună este recomandat folosirea prosopului pe care o așezăm întins sub noi, pentru a absorbi picăturile de transpirație și pentru ca banca să rămână uscată pentru următoarea persoană. Prosopurile trebuie spălate după fiecare utilizare. Fiecare persoană primește un prosop separat.

Pe parcursul curățeniei este recomandat aspirarea sau măturarea pardoselii cabinei de saună. Puteți să ștergeți și cu o cârpă umedă.

Spălați bine la fiecare șase luni cabina de saună cu o perie pardoseala, pereții, băncile și folosiți soluție de curățare special fabricat pentru saună.

Praful și murdăria de pe sobă se poate șterge cu o cârpă umedă.

## 3. INSTRUCȚIUNI DE INSTALARE

### 3.1. Înainte de instalare

Înainte de a monta soba studiați instrucțiunile de montaj și verificați următoarele:

- Dacă randamentul și tipul sobei corespunde cu dimensiunea cabinei de saună?

**Urmați valorile specificate în Tabelul nr.1. a volumului de aer!(m<sup>3</sup>)**

- Dacă pietrele de care dispuneți sunt de calitate?
- Dacă tensiunea electrică corespunde cu cerința sobei?
- Dacă amplasarea sobei corespunde cu cerințele specificate în tabelul 1. și figura nr.3 privind distanțele minimale de siguranță.(protecție)

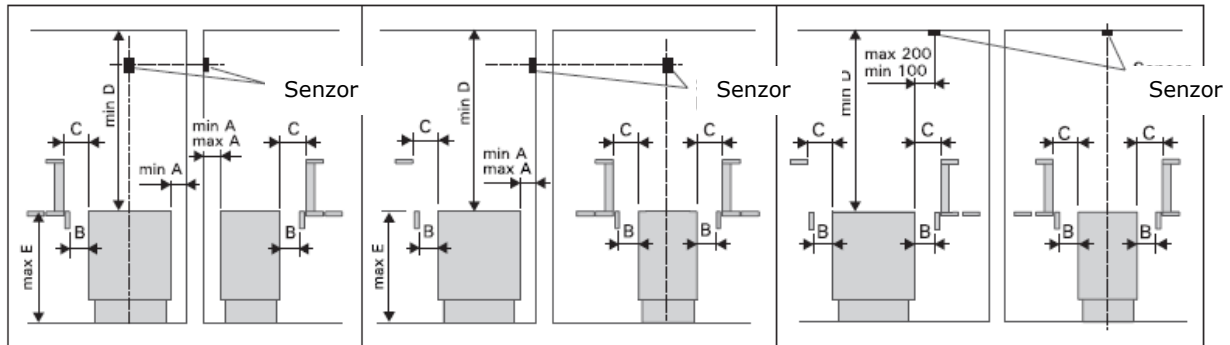
**Soba trebuie montată strict după cerințele valorice prevăzute (menționate)! Nerespectarea și neluarea în calcul a cerințelor menționate poate provoca pericol de incendiu.**

- În cabina de saună se poate instala o singură sobă.
- Soba electrică trebuie instalată în așa fel încât atenționările de siguranță de pe cutia de distribuție să fie vizibile și citețe.
- Este strict interzisă încorporarea în perete sau în pardoseală a sobelor KG-, T și F.

Sobă	Pute re calorică kW	Cabina de saună			Distanțe minimale						Cabluri			Siguranță 400V 3N~ A
		Volum aer(m <sup>3</sup> ) min m3	Înălțime min m3	min mm	A min mm	A max mm	B min mm	C min mm	D min mm	E min mm	Până la disp.de comand mm2	Până la senzor mm2	Cablu de alimentare sobă mm2	
		Vezi partea 2.3. min m3			Vezi figura .3						ML/MK/MMJ mm2	SSJ mm2	H07RN-F mm2	A
K11G	11,0	9	16	1900	70	170	50	70	1200	700	5x2,5	4x0,25	5x2,5	3x16 A
K13,5 G	13,5	11	20	2100	100	200	50	100	1400	700	5x4,0	4x0,25	5x2,5	3x20 A
K15G	15,0	14	24	2100	100	200	50	100	1400	700	5x6,0	4x0,25	5x2,5	3x25 A
T9	9,0	8	14	1900	120	150	50	80	1250	650	5x2,5	4x0,25	5x2,5	3x16 A
T10,5	10,5	9	15	1900	150	180	50	100	1250	650	5x2,5	4x0,25	5x2,5	3x16 A
F10,5	10,5	9	18	2100	100	200	30	50	1400	700	5x2,5	4x0,25	5x2,5	3x16 A
F15	15	14	26	2100	150	250	30	100	1400	700	5x6,0	4x0,25	5x2,5	3x25 A
F16,5	16,5	16	30	2100	150	250	30	100	1400	700	5x6,0	4x0,25	2x5x2,5	3x25 A
F18	18	20	35	2100	150	250	30	100	1400	700	5x10,0	4x0,25	2x5x2,5	3x35 A

Modele și dimensiuni	Lățime	Adâncime	Înălțime	Greutate	Max. capacitate stocare piatră
K11G-K15G	505 mm	430 mm	700 mm	25 kg	60 kg
T9-10,5	465 mm	345 mm	660 mm	25 kg	40 kg
F10,5-18	500 mm	500 mm	700 mm	26 kg	60 kg

**Tabelul 1. Informații de instalare**



**Figura .3 Distanțele minime a sobei**

**Atenție! Dacă E este mai mare decât E<sub>max</sub>, atunci B<sub>min</sub> = C<sub>min</sub>.**

### 3.2. Fixarea sobei de pardoseală

Soba se fixează de pardoseală la cele două picioare a agregatului, la punctele de fixare a picioarelor.

Înainte de a fixa soba de pardoseală luați în considerare și respectați distanțele minime de siguranță față de materialele inflamabile. Studiați tabelul 1. și figura 3. de mai sus.

### 3.3. Grilajul de siguranță

Dacă instalați grilaj de protecție în jurul sobei respectați distanțele minime specificate în tabelul nr. 1.

### 3.4. Instalarea dispozitivului de comandă și a senzorilor

Instrucțiuni amănunțite referitoare la instalarea și utilizarea senzorilor și a dispozitivului de comandă găsiți în fiecare manual livrat cu agregatele aferente.

### 3.5. Conexiuni electrice

**Conectarea sobei la energia electrică o poate efectua numai personal autorizat și electrician calificat după normele în vigoare.**

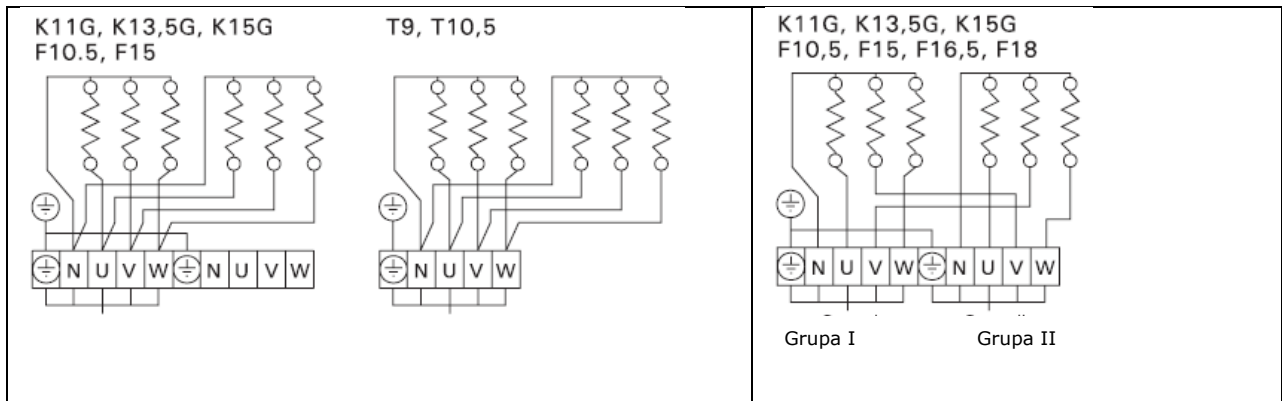
Soba se conectează la rețeaua electrică prin cutia de distribuție montată pe peretele cabinei de saună. Cablul de alimentare electrică folosit trebuie să fie de tip H07RN-F sau similar cu acesta.

**ATENȚIE! Din cauza variațiilor de temperatură (cald, fierbinte) este interzis folosirea de cablu din material PVC. Cutia de distribuție să fie**

**protejată împotriva stropirii cu apă și distanța măsurată de la pardoseală să nu depășească 50 de cm.**

Cutia de distribuție să nu fie expus la contact direct cu apă și distanța de la pardoseală să nu depășească 50 de cm. Studiați figura .4.

Dacă cablurile de alimentare și cablurile interioare sunt instalate la o distanță mai mare de 100 de cm sau sunt zidite în pereții interiori a cabinei de saună, acestea la supraîncărcare trebuie să reziste la o temperatură de 170°C (ex.SSJ). Sistemele electrice instalate la distanțe mai mari de 100 cm trebuie să aibă autorizație de funcționare la temperaturi mai mari de 125°C ( marcare:T125).



**Figura 4. Conexiunile electrice a sobei**

**Figura 5. Conexiunile electrice două grupuri**

Instrucțiunile de instalare a dispozitivului de comandă conține schemele de conexiuni electrice.

Pentru instalații speciale cereți instrucțiuni de la administrația locală de electricitate.

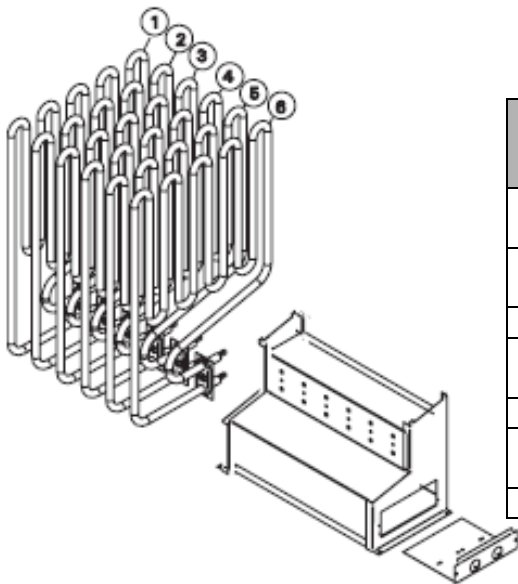
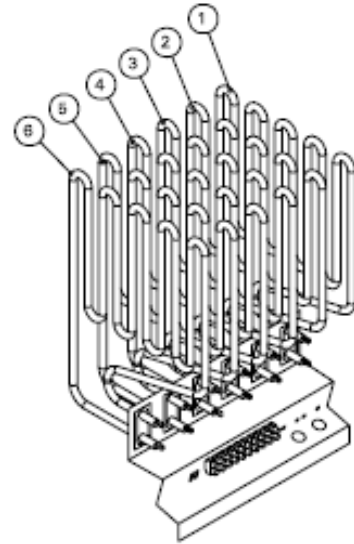
### **3.6. Rezistența de izolare a sobei electrice**

La inspecția finală a instalațiilor electrice și la măsurarea rezistenței de izolare a sobei se poate sesiza „scurgeri”.Cauza problemei constă în faptul că materia izolatoare a siguranțelor de încălzire absoarbe umiditate din aer(magazinaj,transport).Problema se poate remedia cu punerea în funcțiune a sobei de mai multe ori.

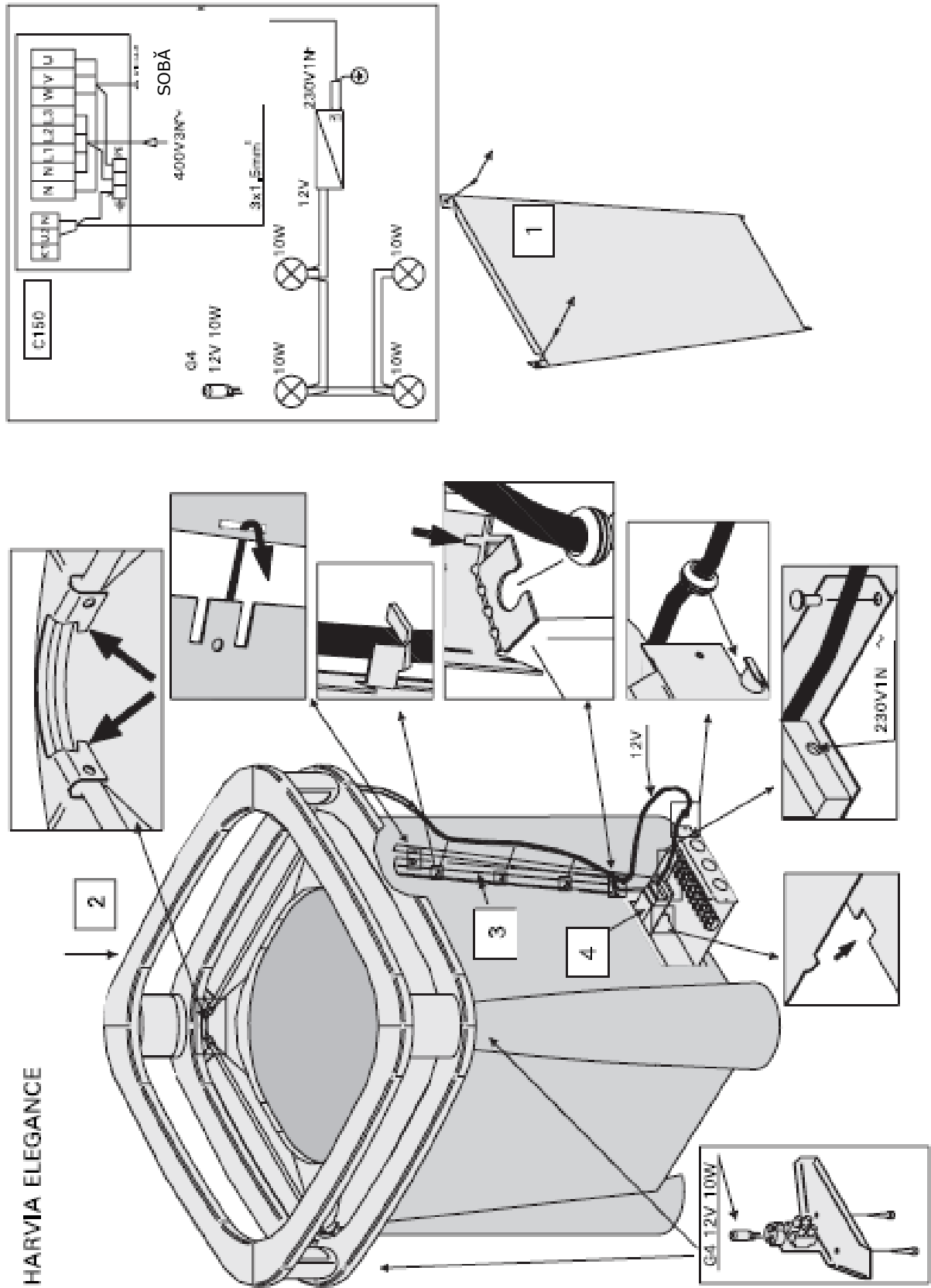
**Nu conectați cablul de alimentare a sobei prin întrerupător electric de siguranță!**

## 4. PIESE DE SCHIMB

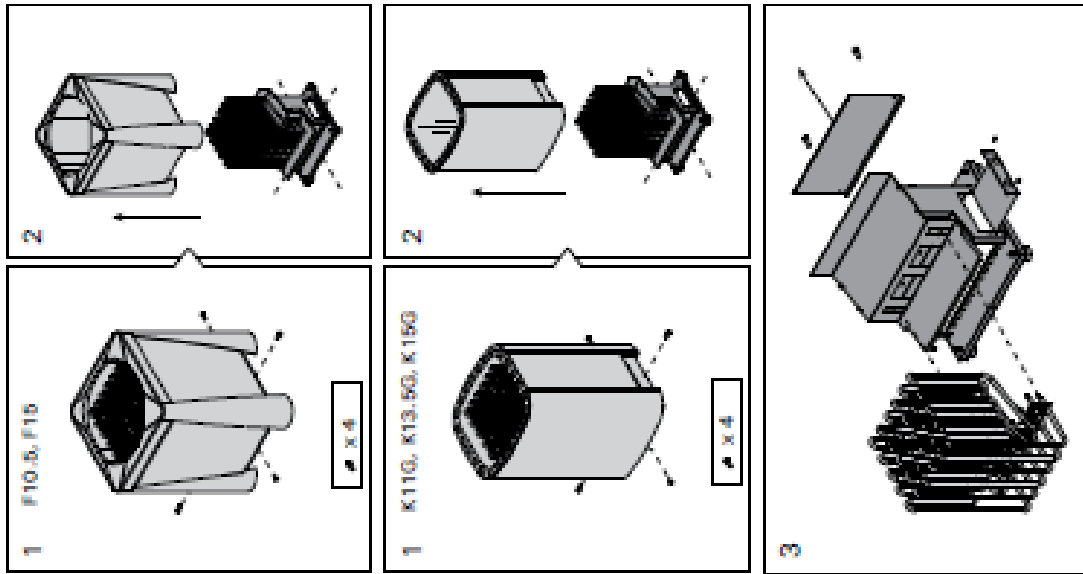
Sobă	Elementi de încălzire	Capacitate	Număr piesă de schimb
T9	1,2,3,4,5,6	1500 W/ 230 V	ZSS-110
T10,5	1,3,5	2000 W/ 230 V	ZSS-120
	2,4,6	1500 W/ 230 V	ZSS-110



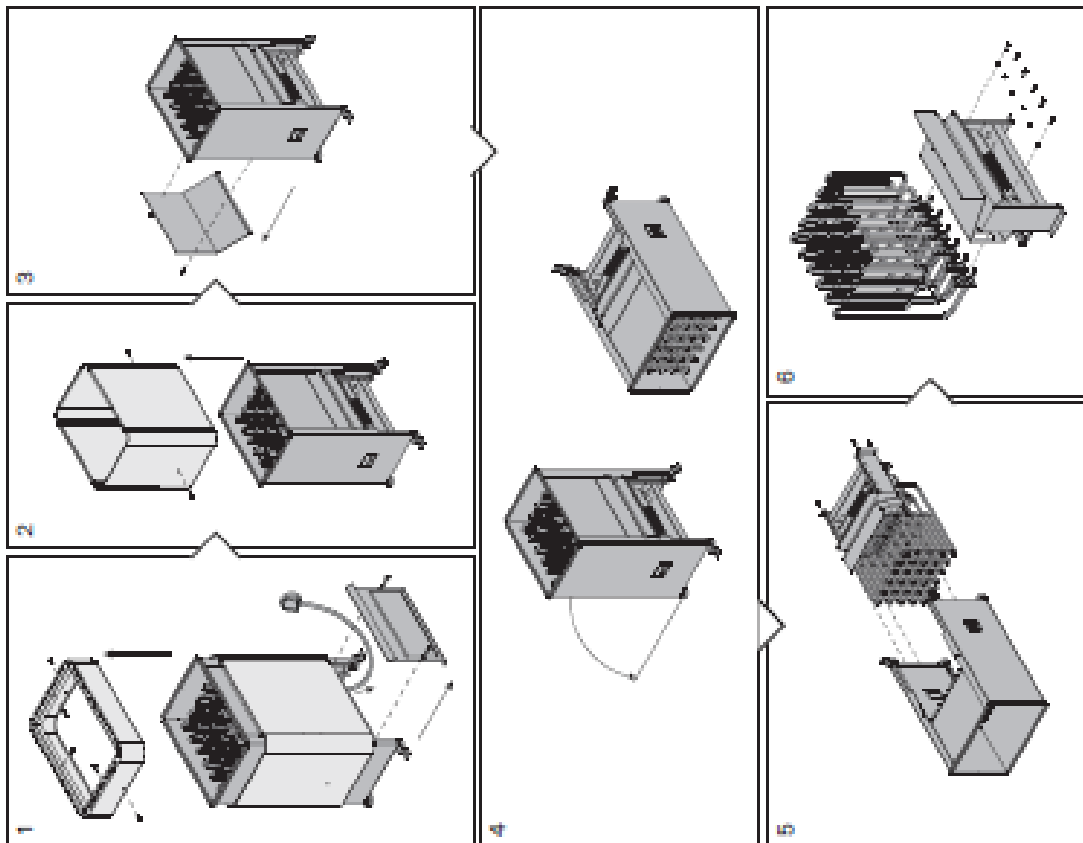
Sobă	Elementi de încălzire	Capacitate	Număr piesă de schimb
K11G	1,3,5	2150 W/ 230 V	ZSP-240
	2,4,6	1500 W/ 230 V	ZSS-110
K13,5G	1,3,5	2000 W/ 230 V	ZSS-120
	2,4,6	2500 W/ 230 V	ZSP-250
K15G	1,2,3,4,5,6	2500 W/ 230 V	ZSP-250
F10,5	1,3,5	2000 W/ 230 V	ZSS-120
	2,4,6	1500 W/ 230 V	ZSS-110
F15	1,2,3,4,5,6	2500 W/ 230 V	ZSP-250
F16,5	1,3,5	2500 W/ 230 V	ZSP-250
	2,4,6	3000 W/ 230 V	ZSP-255
F18	1,2,3,4,5,6	3000 W/ 230 V	ZSP-255



F10,5, F15, K11G, K13,5G, K15G



T9, T10,5



**HARVIA**  
 Harvia Oy  
 PL12  
 40951 Muurame  
 Finland  
[www.harvia.fi](http://www.harvia.fi)