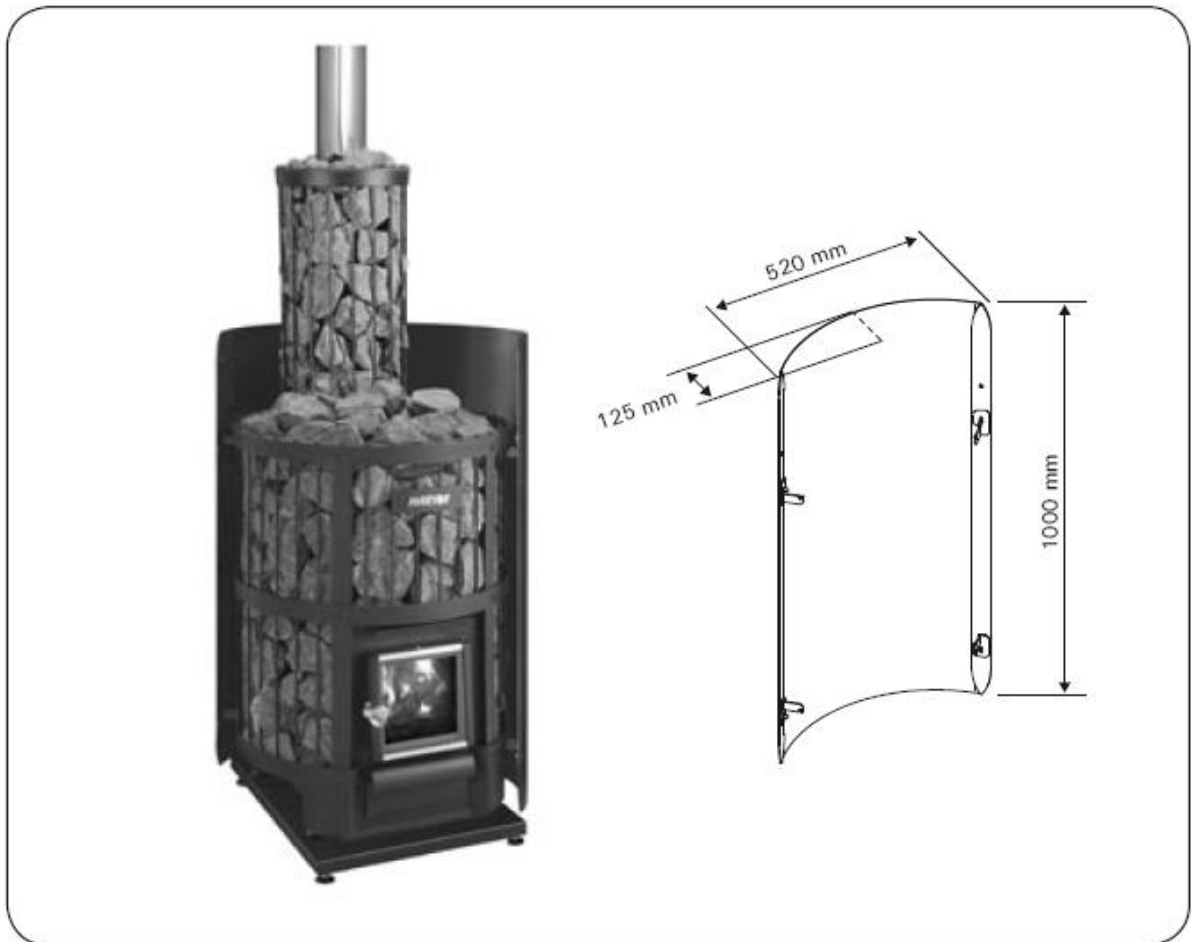


WL200

RO Ghid de instalare tablă de protecție termică în jurul sobei



23092009

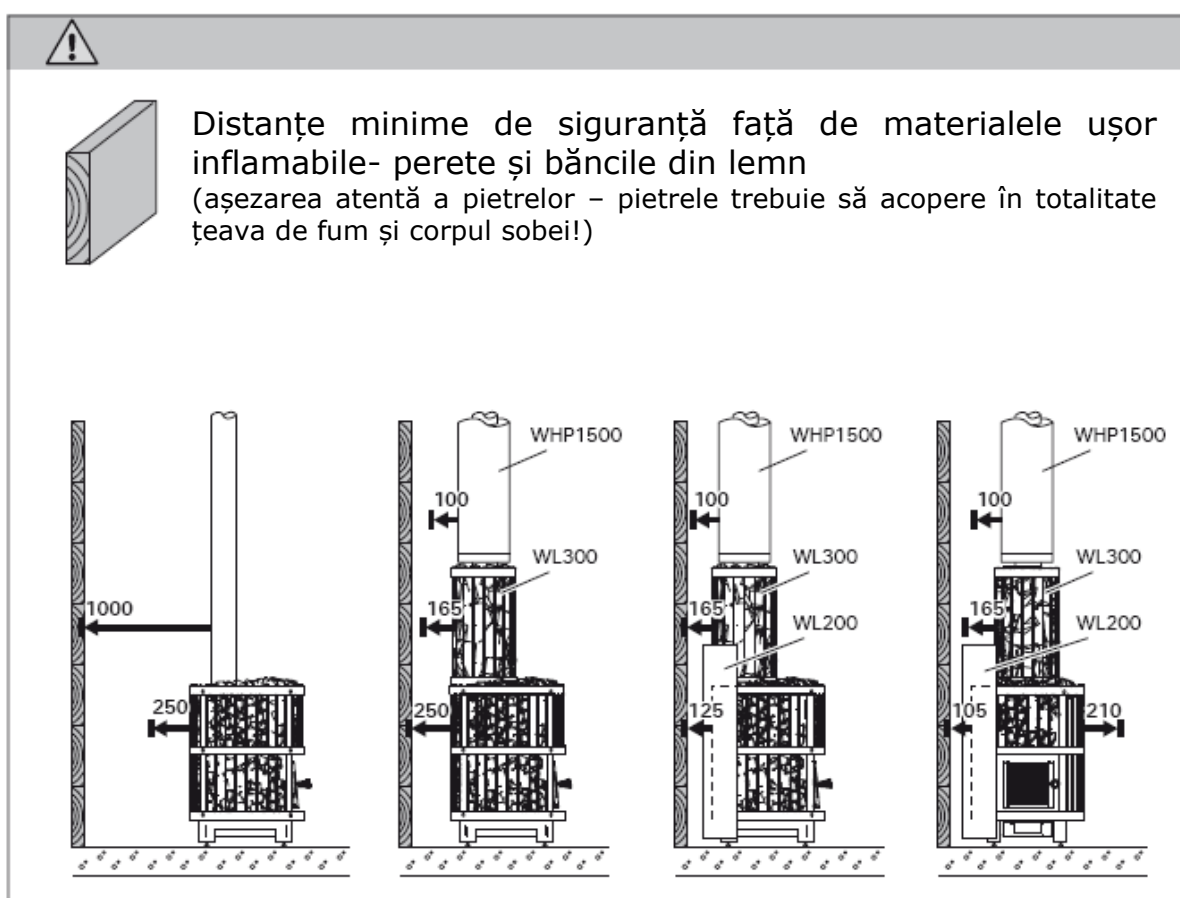
INSTRUCȚIUNI DE INSTALARE

Rolul utilizării sistemului de protecție termică pentru perete WL200 din tablă zincată este de a înjumătăți distanțele minime de siguranță față de suprafețele și materialele ușor inflamabile. Tabla de protecție termică se poate utiliza în sine sau cu alte table de protecție (maxim 3 bucăți).

Atenție! Tabla de protecție termică se fixează una de cealaltă cu ajutorul unui balama de legătură – etapa 1. (vezi figura).

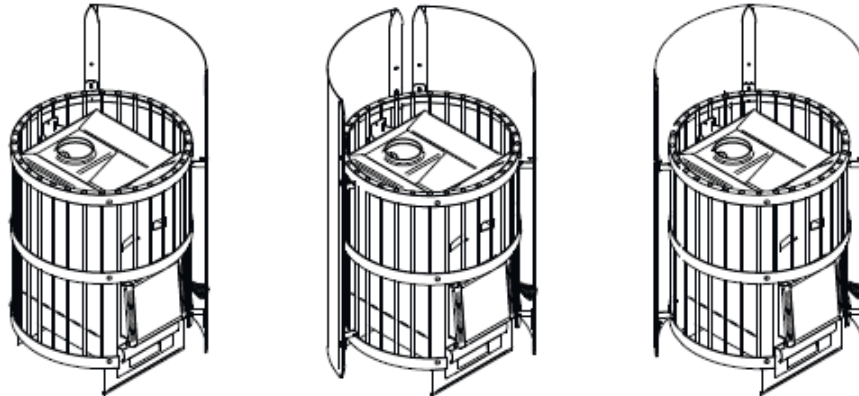
Înainte de montare

- **Respectați distanțele minime de siguranță față de sobă și sistemul de evacuare gaze arse (horn)!**

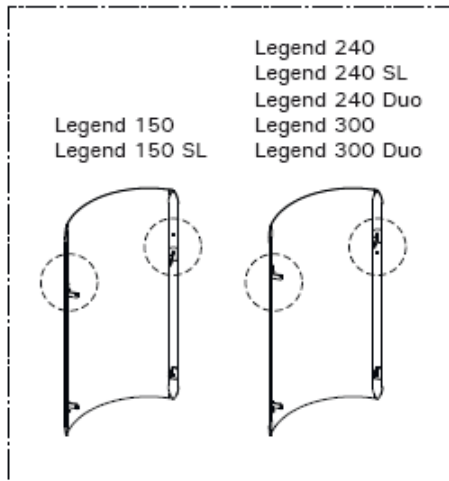




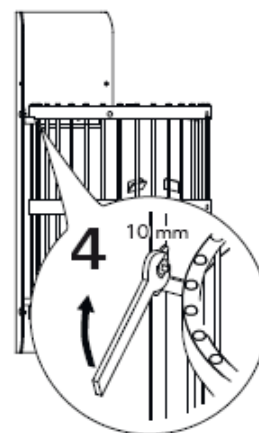
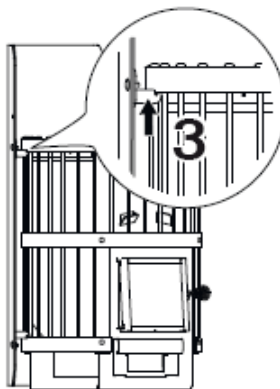
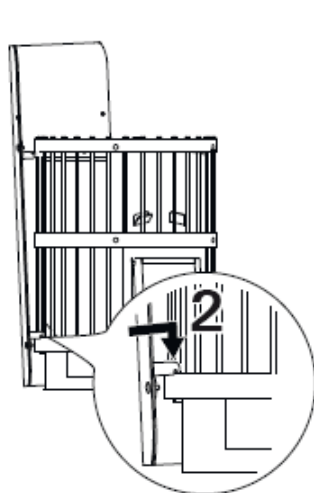
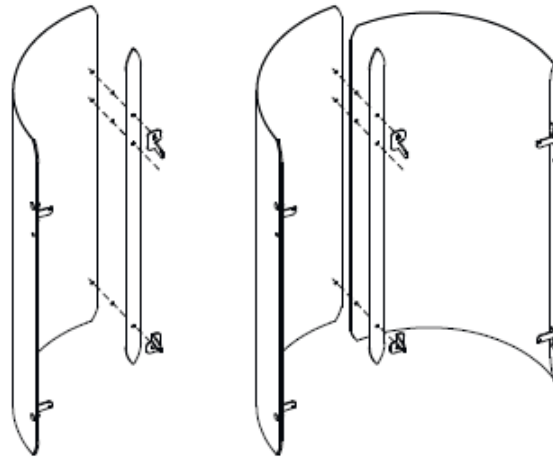
Posibilități de instalare



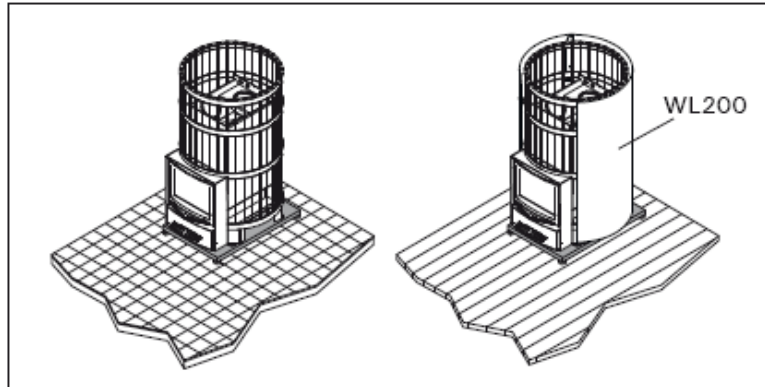
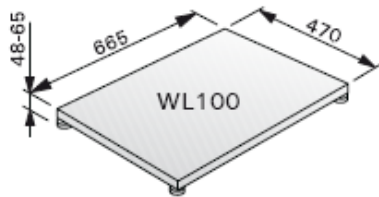
Etapele instalării



1



WL100



WL100 Legend Postament de protecție termică sub sobe

Potamentul de protecție termică WL100 din tablă zincată de culoare neagră, trebuie utilizat numai în cazul în care soba este amplasată pe o suprafață din placă ceramică **Atenție! În cazul utilizării în sine a postamentului de protecție termică sub sobe fără tabla de protecție termică pentru perete, respectați distanțele minime de siguranță față de sobă și materialele ușor inflamabile a pardoselii.**

HARVIA

Harvia Oy
PL12
40951 Muurame
Finland
www.harvia.fi