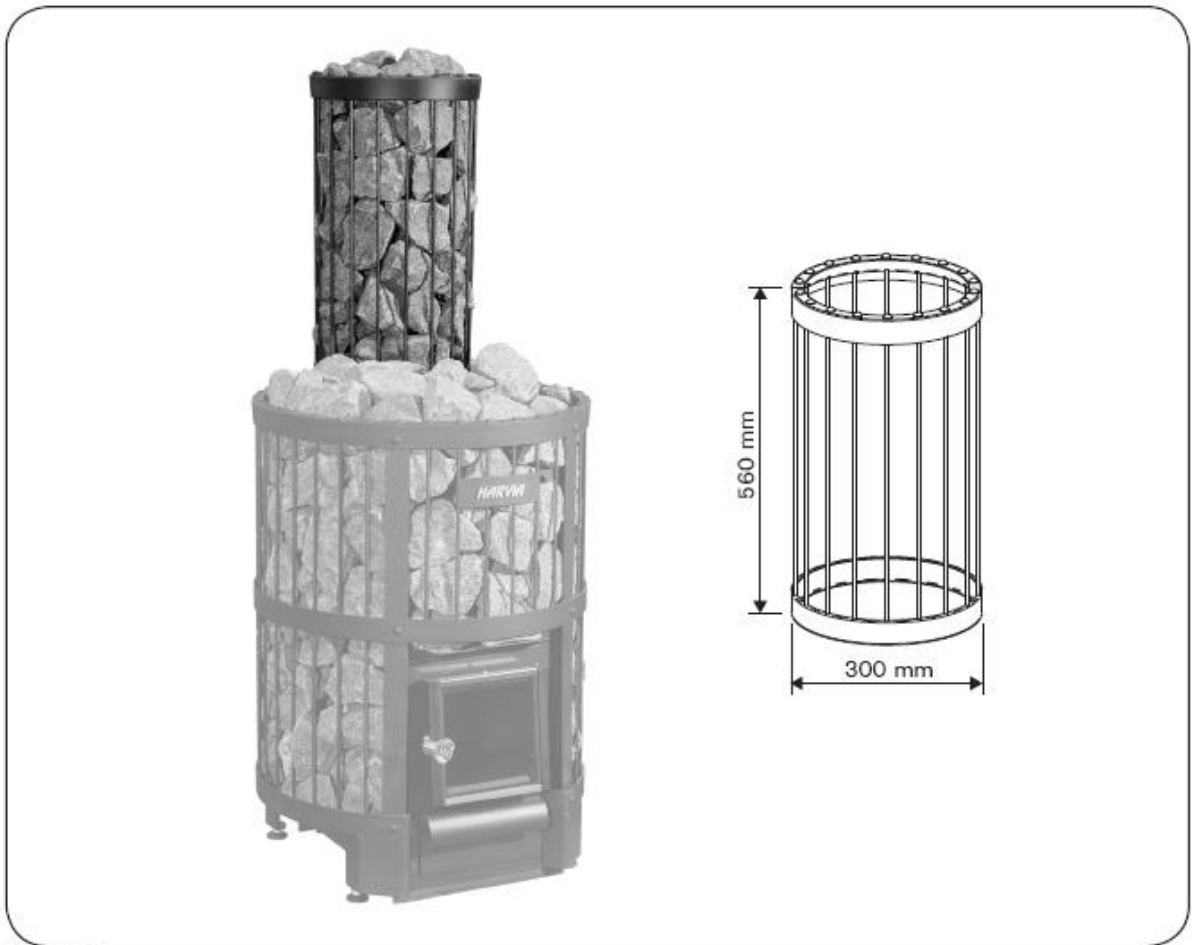


# WL300

## RO Ghid de instalare coș pentru piatră (înveliș țeavă de fum)



23092009

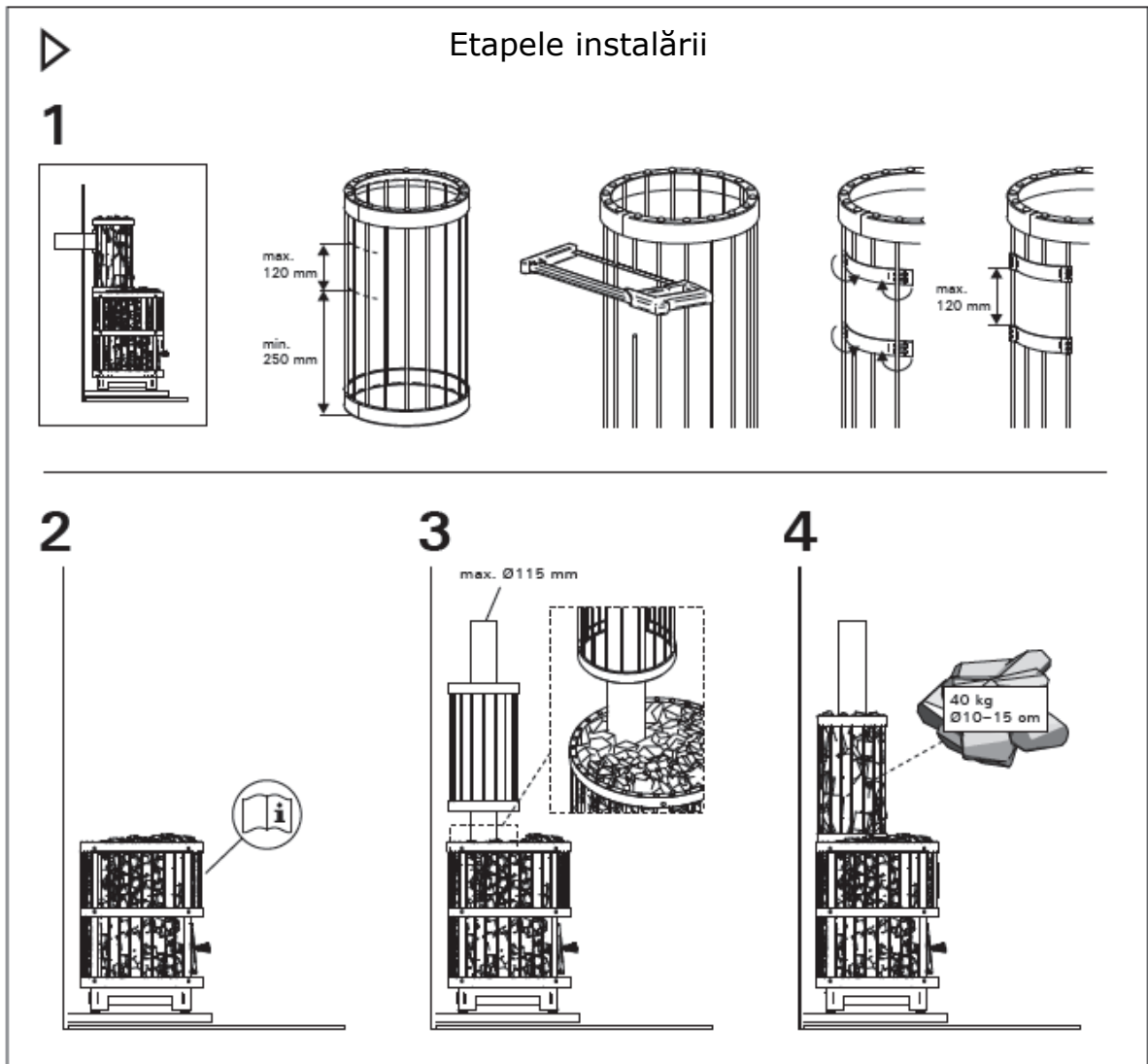
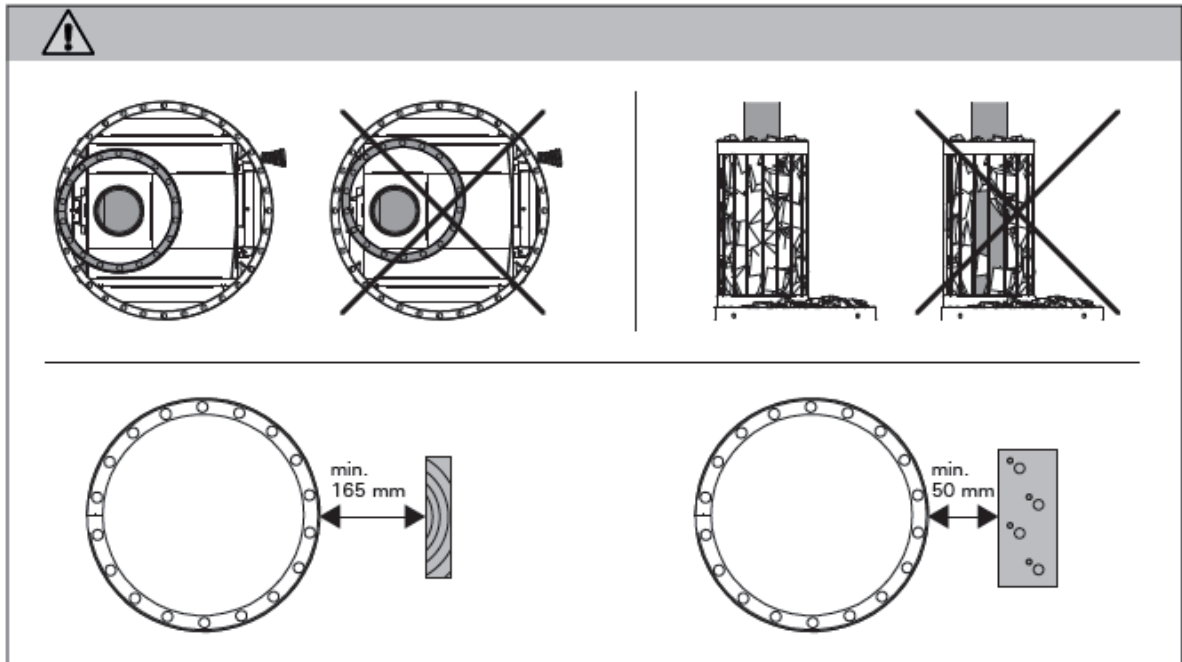
## INSTRUCȚIUNI DE INSTALARE

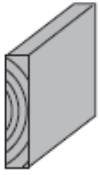
### Înainte de instalare

- **Respectați distanțele minime de siguranță față de sobă, coșul pentru pietre și față de sistemul de evacuare gaze arse (horn)!**
- **Dacă hornul (coșul) izolat începe chiar deasupra coșului pentru pietre (învelitor țevă evacuare fum), atunci umpleți coșul cu pietre înainte de instalarea propriuzisă a secvenței sistemului de evacuare gaze arse (horn)!**

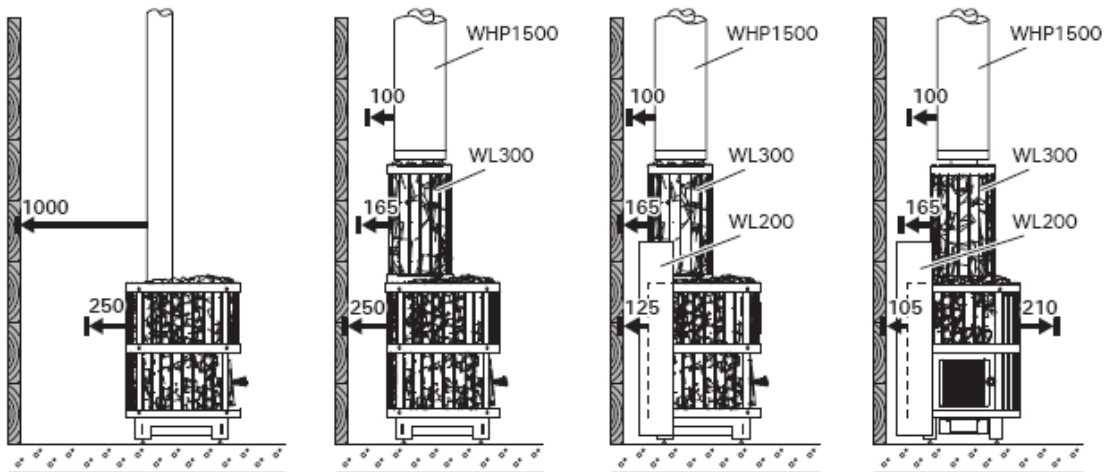
### Etapele instalării:

1. Dacă coșul pentru piatră trebuie instalată în jurul cotului de țevă, atunci este necesar tăierea unui orificiu de trecere pentru țeava de fum.
2. Instalați soba, și așezați pietrele pentru saună respectând instrucțiunile de utilizare și instalare corespunzătoare.
3. Îngrămădiți pietrele în așa fel încât să obțineți un strat uniform până la marginea orificiului de racordare a sistemului de evacuare gaze arse. Învelitorul țevii de fum-coșul de piatră așezați direct pe pietre.
4. Umpleți coșul cu pietre de dimensiuni mari, aprox. 40 de kg. Pietrele trebuie așezate strânse pe cât este posibil. **Țeava de fum trebuie acoperită în totalitate, ca după așezarea pietrelor acesta să nu fie vizibilă.**





Distanțe minime de siguranță față de materialele ușor inflamabile- perete și băncile din lemn  
(așezarea atentă a pietrelor – pietrele trebuie să acopere în totalitate țeava de fum și corpul sobei!)



**HARVIA**

Harvia Oy  
PL12  
40951 Muurame  
Finland  
[www.harvia.fi](http://www.harvia.fi)