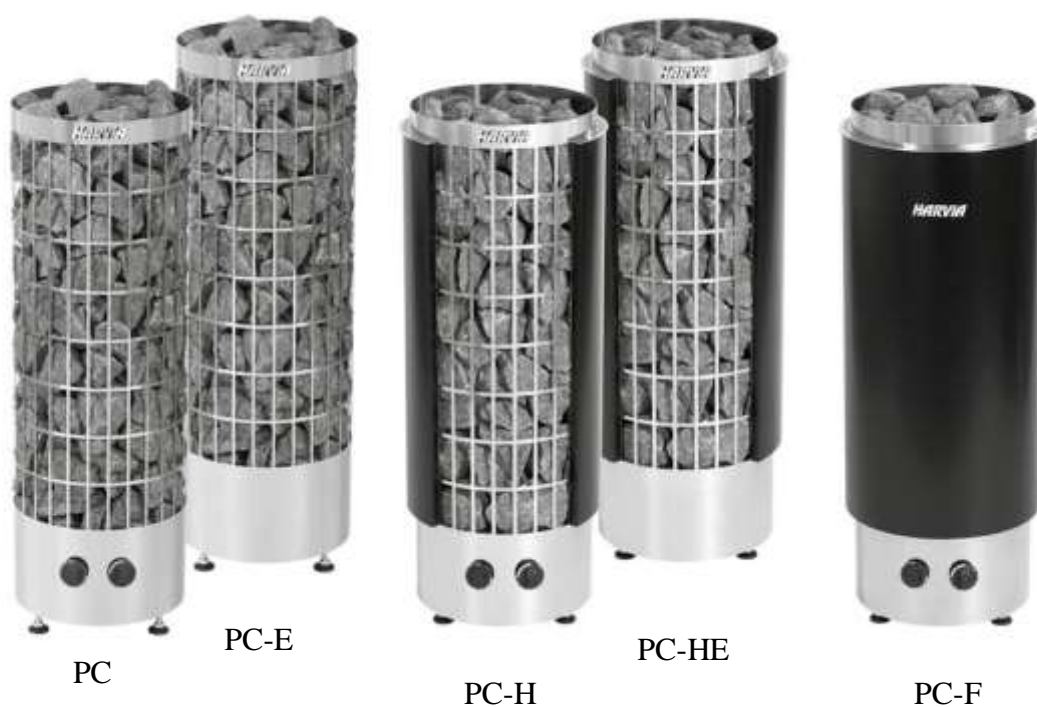


PC70, PC70E, PC70H, PC70HE, PC70F PC90, PC90E, PC90H, PC90HE, PC90F

RO

Manual de instalare și utilizare a sobelor electrice de saună



02032012

Manualul de instalare și utilizare de mai jos se adresează numai proprietarului saunei sau personalului calificat care răspunde pentru instalarea sobei electrice.

După terminarea lucrărilor personalul responsabil de instalarea sobei trebuie să înmâneze instrucțiunile de instalare și utilizare proprietarului de saună sau personalului responsabil cu întreținerea acestuia. Vă rugăm ca înainte de a folosi soba electrică să citiți cu atenție instrucțiunile de utilizare și montare de mai jos.

Soba a fost proiectată pentru încălzirea optimă a saunelor familiale, neputând fi folosită în alte scopuri.

Garanție:

- **Pentru sobele electrice și unitățile lor de comandă folosite în saunele familiale termenul de garanție este de doi (2) ani.**
- **Sobele electrice și unitățile lor de comandă folosite în saune publice au garanția de un (1) an.**
- **Garanția nu se acordă pentru defecțiunile cauzate de nerespectarea condițiilor de instalare, folosire sau întreținere adecvată.**
- **Garanția nu se acordă pentru defecțiunile cauzate de folosirea altor pietre vulcanice, decât cele recomandate de către producător.**

CUPRINS:

1. INSTRUCȚIUNI DE UTILIZARE	Error! Bookmark not defined.
1.1 Așezarea pietrelor de saună	4
1.1.1. Întreținere	5
1.2. Încălzirea saunei	5
1.3. Utilizarea agregatului/sobei electrice	5
1.3.1. Pornirea sobei	6
1.3.2. Temporizare (setarea timpului de pornire)	6
1.3.3. Oprirea sobei	6
1.3.4. Setarea temperaturii	6
1.4. Turnarea apei peste pietrele încinse	6
1.5. Utilizarea saunei	7
1.6. Atenționări	7
1.7. Remedierea defectăunilor	8
2. CABINA DE SAUNĂ	Error! Bookmark not defined.
2.1. Materialele de izolare și de perete ale cabinei de saună	9
2.1.1. Înnegrirea pereților în cabina de saună	10
2.2. Ventilarea cabinei de saună	10
2.3. Capacitatea sobei electrice	11
2.4. Condiții de igienă în cabina de saună	11
3. INSTRUCȚIUNI DE INSTALARE	12
3.1. Înainte de instalare	12
3.2. Fixarea sobei pe perete	12
3.3. Conexiuni electrice	12
3.3.1. Rezistența de izolare a sobei electrice	14
3.3.2. Montarea dispozitivelor de comandă și a senzorilor (PC-E/HE)	14
3.4. Instalarea sobei	15
3.5. Resetarea funcției de protecție la supraîncălzire	15
4. PIESE DE SCHIMB	17

INSTRUCȚIUNI DE UTILIZARE

1.1. Așezarea pietrelor de saună

Așezarea optimă a pietrelor de saună influențează în mare măsură funcționarea sigură și capacitatea sobei electrice pentru saună.

Detalii importante referitoare la pietrele de saună:

- Diametrul pietrelor folosite în saună să fie între 5–10 cm.
- Folosiți pietre vulcanice compacte în formă de cub și special fabricate pentru utilizarea lor în sobe electrice de saună. Pietrele potrivite utilizabile în saună sunt cele de peridotit, olivin-dolerit și olivin.
- Nu se recomandă a fi folosite pietre ușoare, nici „piatră” ceramică poroasă de aceeași dimensiune sau „piatră de oală” moale, deoarece din cauza lor rezistența se poate supraîncălzi, provocând deteriorarea acesteia.
- **Înainte de a așeza pietrele în sobă, spălați praful de pe acestea.**

În timpul procesului de încărcare a pietrelor aveți grijă la următoarele:

- **Se recomandă ca pietrele de pe lângă grila de oțel să fie așezate cât mai îndesat, iar celelalte mai rar.** Stratul îndesat protejează materialele din jurul sobei de efectele negative ale radiației termice directe. **Acordați o atenție mare colțurilor, unde elementele de încălzire sunt aproape de grilă.** Pietrele din interior așezate mai rar permit trecerea aerului prin sobă, care în acest fel poate încălzi eficient pietrele și cabina de saună.
- Nu scăpați pietrele în sobă.
- Nu îndesați pietrele printre elementele de încălzire.
- Așezați pietrele rar pentru ca aerul să poată circula liber printre ele.
- Așezarea rarefiată a pietrelor în așa fel încât bucățile să se susțină reciproc și să nu apese cu toată greutatea lor de elementele de încălzire permite o mai bună funcționare al agregatului.
- Nu îngrămădiți pietrele peste nivelul admis al bordurii sobei.
- Nu așezați în rezervorul de piatră sau lângă sobă obiecte ori unelte ce pot modifica cantitatea și direcția de circulație a aerului, în caz contrar rezistența electrică se supraîncălzește, prezentând pericol de incendiu!

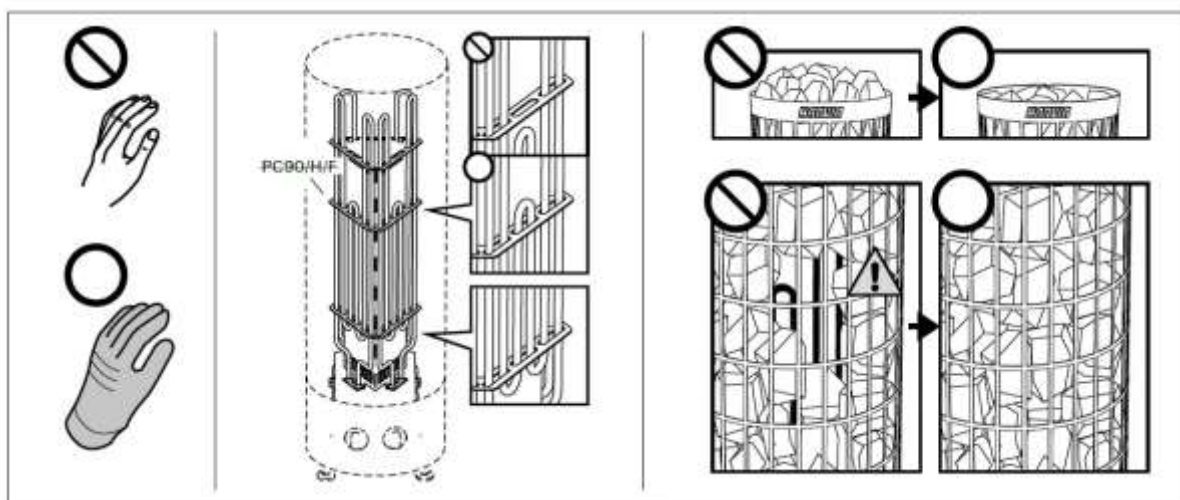


Figura 1: Așezarea pietrelor de saună



Elementele de încălzire rămase neacoperite prezintă pericol de incendiu chiar și pentru materialele inflamabile aflate dincolo de limita de securitate. Verificați ca elementele de încălzire să nu se vadă din spatele pietrelor.

1.1.1 Întreținere

Din cauza variațiilor prea mari de temperatură, după utilizarea frecventă a pietrelor de saună acestea se descompun. Dacă sauna este folosită intens, pietrele trebuie rearanjate chiar de mai multe ori pe an. Totodată îndepărtați bucățile de piatră căzute în josul sobei și înlocuiți pietrele sparte sau fisurate. Astfel măriți durata de funcționare a sobei și evitați supraîncălzirea agregatului..



Acordați o atenție deosebită îndesării treptate a pietrelor: elementele de încălzire să nu se vadă din spatele lor. Pietrele se îndeasă accentuat în primele două luni după încărcarea lor.

1.2. Încălzirea saunei

La prima utilizare a sobei de saună atât pietrele, cât și soba o să degaje un miros aparte. Prin aerisirea corespunzătoare a cabinei de saună mirosul va dispărea. Dacă randamentul sobei corespunde volumului cabinei, sauna corespunzător izolată se încălzește într-o oră (> 2.3.). În general pietrele ajung simultan cu cabina de saună la temperatura corespunzătoare pentru ședința de saună. Temperatura optimă a cabinei de saună se situează între 65–75 °C.

1.3. Utilizarea sobei

Înainte de a utiliza agregatul asigurați-vă că nu există niciun obiect străin deasupra sobei sau în jurul acesteia pe distanța minimală de siguranță! > 1.6.

- Modelele de sobă PC70/H/F și PC90/H/F au încorporate funcțiile de setare a temperaturii și a timpului de funcționare. Temporizatorul (Timer) are rolul de a seta și preseta timpul de funcționare, iar termostatul reglează temperatura optimă > 1.3.1.-1.3.4.
- Modelele de agregate PC70E/HE și PC90E/HE au dispozitive de comandă separate. Vezi instrucțiunile de utilizare a dispozitivului de comandă ales.

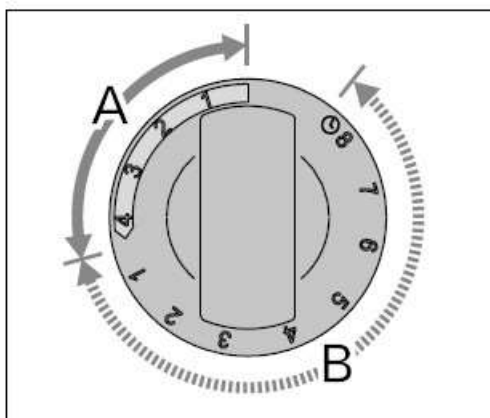


Figura 2: Buton temporizator (Timer)

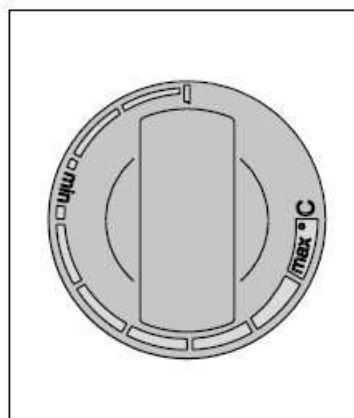


Figura 3: Buton termostat

1.3.1. Pornirea sobei



Învârtiți butonul rotativ al temporizatorului în poziția „ON” – pornit (Figura 2., gama A , 0–4 ore). Soba începe să încălzească imediat.

1.3.2. Temporizarea (setarea timpului de pornire)



Învârtiți butonul rotativ al temporizatorului în poziția „pre-setting” (presetare), (Figura 2., gama B, 0–8 ore). Agregatul începe să încălzească atunci când temporizatorul reîntoarce butonul în poziția „ON” (pornit). Soba rămâne în stare de funcționare timp de aproximativ 4 ore.

Exemplu: Doriți să mergeți la o plimbare de trei ore, iar după plimbare să faceți o ședință de saună. Învârtiți butonul rotativ al temporizatorului în poziția „pre-setting” (presetare) la cifra 2.

Temporizatorul (timerul) pornește. După două ore agregatul începe să încălzească cabina de saună. Deoarece pentru încălzirea saunei este nevoie de 1 oră, acesta după cca. 3 ore aceasta se încălzește la temperatura dorită, exact atunci când v-ați întors din plimbare.

1.3.3. Oprirea sobei



Când butonul rotativ al termostatului ajunge în poziția 0, soba se oprește. Agregatul poate fi oricând oprit, setând butonul termostatului în poziția 0.

După repriza de saună opriți alimentarea electrică a sobei. Uneori este recomandată funcționarea sobei un timp mai îndelungat pentru uscarea optimă a cabinei de saună și a materialelor lemnoase din saună.



Verificați întotdeauna dacă soba a oprit încălzirea saunei, și butonul termostatului este în poziția 0 (oprit)!

1.3.4. Setarea temperaturii

Rolul termostatului (Figura 3) este acela de a păstra temperatura din cabina de saună la nivelul dorit. Experimentați Dvs. temperatura optimă.

Pentru început învârtiți butonul rotativ al termostatului în poziția maximă. Dacă în timpul ședinței de saună temperatura crește prea mult, rotiți butonul termostatului în sens invers, adică în sensul acelor ceasornicului, spre dreapta. Nu uitați, în domeniul maximal al termostatului cea mai mică diferență de poziționare poate schimba considerabil temperatura saunei.

1.4. Turnarea apei peste pietrele încinse

Aerul cabinei de saună în timpul încălzirii devine uscat. Ca gradul de umiditate a aerului să ajungă la nivelul optim trebuie să turnăm apă peste pietrele încinse. Căldura și umiditatea acționează în mod diferit asupra persoanelor – deci trebuie să experimentați care este temperatura și umiditatea optimă pentru organismul Dvs. Umiditatea dorită este determinată de cantitatea de apă turnată pe pietre. Efectul mai moderat sau mai puternic îl puteți obține turnând apa în peste frontul sobei sau direct peste pietre.

Dacă gradul de umiditate a aerului ajunge la un nivel optim, atunci pielea persoanei în saună începe să transpire și respirația devine mai ușoară. Un polonic de apă turnată pe pietre este suficientă pentru a se simte efectul benefic a aerului fierbinte. Însă o temperatură prea înaltă și un grad de umiditate prea ridicat provoacă disconfort.



Volumul maxim a polonicului este de 0,2 litri. Cantitatea apei turnată pe pietre să nu depășească maximul de 0,2 litri, deoarece dacă se toarnă apă în exces, numai o parte din aceasta se evaporă, iar cantitatea rămasă poate să accidenteze pe cineva prin opărire. Niciodată nu stropiți apă pe pietrele încinse dacă prin preajma sobei se află persoane, pentru că aburii fierbinți pot provoca arsuri ale pielii!

Apa care urmează a fi stropită pe pietrele încinse trebuie să îndeplinească anumite condiții de puritate, similară cu cea a apei menajare (Tabelul 1). Folosiți esențe aromate special fabricate pentru saune. Urmați instrucțiunile de pe ambalaj!

1.5. Instrucțiuni pentru ședința de saună

- Înainte de ședința de saună faceți un duș cald!
 - Rămâneți în cabina de saună atâta timp cât vă simțiți confortabil.
 - După legile nescrisele a saunei nu puteți deranja partenerii vorbind cu voce tare.
 - Nu alungați celelalte persoane din saună turnând prea multă apă pe pietre.
 - Lăsați în urmă toate grijile cotidiene și relaxați-vă.
 - Dacă e nevoie răcoriți-vă pielea cum vă simțiți mai bine.
 - Dacă sunteți într-o stare de sănătate excelentă, puteți să înotați dacă aveți un bazin în apropiere.
 - După ședința de saună faceți un duș de preferință rece. Beți apă proaspătă sau o răcoritoare pentru ca nivelul apei din organism să revină la cel optim.
- Orice activitate după ședința de saună trebuie efectuată calm și comod, relaxați-vă pentru ca tensiunea și pulsul să revină la nivelul normal.

Caracteristici apă	Efect	Indicații
Conținut de humus	Culoare, gust, depuneri	< 12 mg/l
Conținut de fier	Culoare, miros, gust, depuneri.	< 0,2 mg/l
Duritate: cele mai importante substanțe minerale: mangan (Mn) și var, adică calciu (Ca).	Depuneri	Mn: < 0,05 mg/l Ca: < 100 mg/l
Apă cu conținut de clor	Risc al sănătății	Folosirea strict interzisă!
Apă de mare	Coroziune rapidă	Folosirea strict interzisă!

Tabelul 1: Cerințe privind calitatea apei

1.6. Atenționări

- **Stând exagerat de mult timp în saună, temperatura corpului poate atinge valori care pot prezenta un pericol pentru sănătatea Dvs.**
- **Nu atingeți suprafețele fierbinți ale sobei și pietrelor, pentru că vă puteți arde.**
- **Nu turnați prea multă apă pe pietre. Apa care se evaporă este în fierbere!**
- **Tinerii, persoanele cu handicap și bolnavii nu au voie să folosească singuri și nesupravegheați sauna.**
- **Cereți sfatul medicului în privința utilizării saunei în condiții de limite impuse de starea de sănătate.**
- **Părinții să nu-și lase copiii mici în apropierea sobei.**

Cereți sfatul medicului pediatru în privința introducerii sugarilor în saună, cu privire la: vârsta copilului, temperatura saunei și timpul petrecut în cabina de saună.

- **Circulați cu mare atenție în cabina de saună întrucât pardoseala și băncile pot fi alunecoase.**
- **Consumarea băuturilor alcoolice, a drogurilor și a medicamentelor puternice înaintea ședinței de saună este strict interzisă.**
- **Nu dormiți în cabina de saună încălzită.**
- **Aerul de mare și clima umedă pot provoca coroziuni pe suprafața sobei.**
- **Nu folosiți sauna pentru uscarea rufelor, deoarece există riscul de incendiu. Umiditatea excesivă poate deteriora instalațiile electrice.**

1.7. Remedierea defecțiunilor



Orice operațiune de reparare/remediere se face numai de către personal autorizat!

Soba nu încălzește.

- Verificați dacă siguranțele sobei funcționează corespunzător.
- Verificați dacă cablul de conexiune este racordat (> 3.4.).
- PC/-H/-F: Întoarceți butonul temporizatorului (TIMERUL) în poziția „ON” (pornit), (> 1.3.1.).
- Întoarceți butonul termostatului în poziția maximă (> 1.3.4.).
- PC/-H/-F: Verificați dacă funcția de protecție împotriva supraîncălzirii nu cumva s-a declanșat. Temporizatorul funcționează, dar soba nu încălzește (> 3.5.)..
- PC90/H/F: Verificați dacă conectările sunt în stare de funcționare. Comutatorul trebuie să emită un sunet „clic” atunci când butonul timerului este învârtit în gama „ON” – pornit (> 1.3.1.).

Cabina de saună se încălzește încet. Apa stropită/turnată răcește rapid pietrele vulcanice utilizate în saună.

- Verificați dacă siguranțele sobei funcționează corespunzător.
- Verificați dacă în starea pornită a sobei toate elementele de încălzire funcționează.
- Întoarceți butonul termostatului în poziția maximă (>1.3.4.).
- Verificați dacă capacitatea/puterea sobei este suficientă (> 2.3.).
- Verificați pietrele vulcanice de saună (>1.1.). Pietrele așezate necorespunzător, sfărâmarea acestora sau alte tipuri de pietre pot împiedica libera circulație a aerului ceea ce duce la un randament mai scăzut de încălzire.
- Verificați aerisirea corectă a cabinei de saună (> 2.2.).

Cabina de saună se încălzește repede, dar temperatura pietrelor rămâne scăzută. Apa turnată pe pietrele vulcanice se prelinge.

- Întoarceți butonul termostatului în poziție mai joasă (> 1.3.4.).
- Verificați dacă capacitatea/puterea sobei nu este prea mare (> 2.3.).
- Verificați aerisirea corectă a cabinei de saună (> 2.2.).

Lambriul sau materialele lemnoase din jurul sobei capătă o culoare închisă.

- Verificați respectarea distanțelor minime de siguranță a sobei (> 3.1.).
- Verificați starea pietrelor vulcanice de saună (>1.1.). Pietrele așezate necorespunzător, sfărâmarea acestora sau alte tipuri de pietre pot împiedica libera circulație a aerului ceea ce duce la supraîncălzirea obiectelor din jur.
- Verificați ca elementele de încălzire să nu iasă la vedere din spatele pietrelor. În caz contrar pietrele trebuie reșezate în așa fel încât să acopere complet elementele de încălzire (>1.1.).
- Studiați și partea 2.1.1.

Cabina de saună emană un miros aparte.

- Studiați și partea 1.2.
- Soba fierbinte poate intensifica mirosurile deja existente în aer, dar acestea nu provin de la cabina de saună sau de la sobă. De exemplu: vopsea, ulei, condimente, adeziv.

Soba scoate sunete neobișnuite.

- PC/-H/-F: Temporizatorul este un sistem mecanic, care în cazul funcționării corespunzătoare, scoate un ticăit. Dar dacă sunetul persistă și după ce temporizatorul s-a oprit verificați cablurile electrice a sistemului.
- Sunetul detonant care se aude din când în când poate fi cauzat de crăparea pietrelor din cauza temperaturii ridicate.
- Dilatarea termică a elementelor sobei pe parcursul încălzirii poate de asemenea cauza sunete neobișnuite.

2. CABINA DE SAUNĂ

2.1. Componentele cabinei de saună

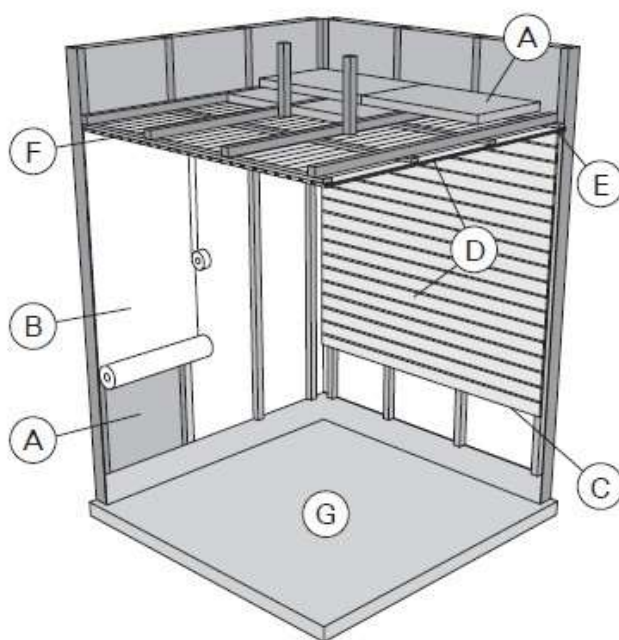


Figura 4

- A. Wată minerală de izolare cu o grosime între 50–100 mm. Cabina de saună necesită o izolare perfectă pentru menținerea la un nivel cât mai scăzut a consumului de energie al agregatului.
- B. Protecție contra umidității, ex. folie de aluminiu. Folia de aluminiu trebuie instalată cu partea strălucitoare înspre cabina de saună. Lipiți marginile foliei cu bandă adezivă din aluminiu.
- C. Orificiu de aerisire de cca. 10 mm între protecția contra umidității și învelișul din lemn al saunei (recomandat).
- D. Înveliș din lemn (greutate scăzută) cu o grosime de 12–16 mm. Înainte de montarea învelișului verificați instalațiile și cablurile electrice aferente.
- E. Orificiu de aerisire de cca. 3 mm între învelișul de perete și tavan.
- F. De obicei înălțimea cabinei de saună este de 2100–2300 mm. Înălțimea minimală depinde de sobă (vezi Tabelul 2). Distanța dintre bancă și tavanul saunei să nu depășească 1200 mm.
- G. Folosiți materiale de finisare de culoare mai închisă pentru pardoseală. Particulele ce se desprind de pe pietrele de saună și impuritățile din apa de saună pot colora/păta suprafețele sensibile de culoare deschisă.



Interesați-vă la organele abilitate în prevenirea și protecția împotriva incendiilor care dintre suprafețele pereților pot fi izolate. Nu izolați coșurile de aerisire.

Materialele de izolare termică care sunt direct aplicate pe tavanul și pereții saunei – de exemplu vata minerală, folia de aluminiu sau materialele lemnoase – pot provoca supraîncălzirea materialelor de perete și de tavan, prezentând risc de incendiu!

2.1.1. Înnegrirea pereților de saună

Materialul lemnos din interiorul saunei cu trecerea timpului se poate înnegri. Procesul de înnegrire poate fi accelerat de următorii factori:

- lumina soarelui;
- căldura emanată de sobă;
- substanțele protectoare aplicate pe suprafețele materialelor lemnoase (acești agenți au un grad scăzut de protecție la temperaturi ridicate);
- particulele mici desprinse de pe pietrele de saună în timpul încălzirii.

2.2. Ventilarea cabinei de saună

Este deosebit de importantă aerisirea corectă a saunei. Se recomandă ca aerul din saună să fie schimbat de 6 ori pe oră. Figura 5 prezintă diferite soluții pentru aerisirea cabinei.

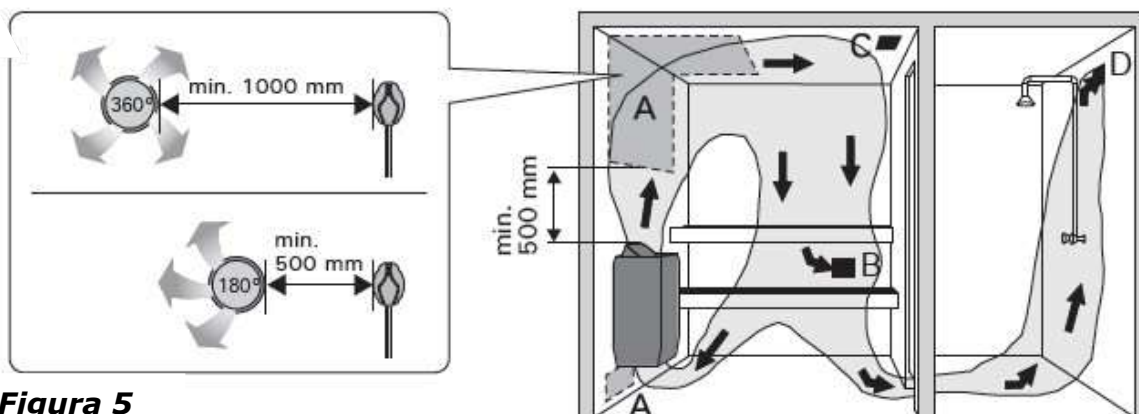


Figura 5

- A. Locul orificiului de intrare a aerului. În caz de aerisire mecanică acest orificiu trebuie practicat deasupra sobei, iar în caz de aerisire gravitațională sub sau lângă sobă. Diametrul tubului de aducțiune să fie de 50–100 mm.
PC-E/HE: Nu amplasați orificiul de intrare a aerului în așa fel încât aerul admis să răcească senzorul de temperatură (studiați instrucțiunile de montare a senzorului în instrucțiunile de instalare a unității de comandă)!
- B. Gură de evacuare a aerului. Gura de evacuare a aerului trebuie amplasată cât mai departe de sobă, dar cât mai aproape de pardoseală. Diametrul gurii de ventilație să fie de două ori mai mare decât cel al tubului ventilație.
- C. Orificiu de uscare – opțional (în poziție închisă în timpul încălzirii și ședinței de saună). Sauna poate fi uscată și dacă după ședință se lasă deschisă ușa cabinei.
- D. Dacă gura de evacuare a aerului se află în locul destinat toaletei, deschizătura de sub ușa cabinei trebuie să fie cel puțin de 100 mm. În acest caz aerisirea mecanică este obligatorie.

2.3. Capacitatea sobei

Dacă pereții și tavanul sunt acoperite de un înveliș și izolația din spatele acestuia este corespunzătoare, capacitatea sobei depinde de volumul cabinei. În caz de pereți neizolați (cărămidă, cărămidă de sticlă, beton sau faianță) se cere o capacitate mai ridicată a sobei. Pentru fiecare m^3 de perete neizolat se adaugă $1,2 m^3$ în plus peste volumul real al cabinei. De ex. necesarul de putere a unei cabine de $10 m^3$ cu ușă din sticlă este identic cu cel al unei cabine de $12 m^3$, izolată. Volumul de aer (m^3) al cabinei din bușteni trebuie înmulțit cu 1,5. Alegeți randamentul corespunzător din Tabelul 2.

2.4. Condiții de igienă în cabina de saună

Condițiile potrivite de igienă ale cabinei de saună transformă ședința de saună într-o adevărată și plăcută experiență de relaxare.

În cabina de saună se recomandă folosirea prosopului pe care îl așezăm întins sub noi, pentru a absorbi picăturile de transpirație și ca banca să rămână uscată pentru persoana următoare. Prosoapele trebuie spălate după fiecare utilizare. Fiecare persoană primește un prosop separat.

Când se face curățenie este recomandată aspirarea sau măturarea pardoselii cabinei de saună. Puteți să o ștergeți și cu o cârpă umedă.

Spălați bine cabina de saună la fiecare șase luni: Curățați cu o perie: pardoseala, pereții, băncile și folosiți o soluție de curățare special fabricată pentru saună.

Praful și murdăria de pe sobă se șterg cu o cârpă umedă.

Pentru îndepărtarea petelor de calc depus folosiți o soluție de acid citric de 10%, după care suprafața se clătește.

3. INSTRUCȚIUNI DE INSTALARE

3.1. Înainte de instalare

Înainte de a instala soba studiați instrucțiunile de montaj, respectiv verificați următoarele:

- Dacă randamentul și tipul sobei corespunde dimensiunilor cabinei de saună?
Urmați valorile volumului de aer (m³) specificate în Tabelul 2!
- Dacă tensiunea electrică corespunde caracteristicilor tehnice ale sobei?
- Dacă amplasarea sobei este corespunzătoare (> 3.2.).



În cabina de saună poate fi instalată numai o singură sobă.

Sobă	Putere	Dimensiuni		Pietre	Cabina de saună		
		Lățime/Adâncime/Înălțime	Masă		Volum		Înălțime
	kW	mm	kg	max. kg.	> 2.3! min. m ³	max. m ³	min. mm
PC70	6,8	320/320/930	10	80	6	10	1900
PC70H	6,8	360/340/930	17	80	6	10	1900
PC70F	6,8	360/360/930	17	80	6	10	1900
PC70E	6,8	320/320/930	10	90	6	10	1900
PC70HE	6,8	360/340/930	17	90	6	10	1900
PC90	9,0	320/320/930	10	80	8	14	1900
PC90H	9,0	360/340/930	17	80	8	14	1900
PC90F	9,0	360/360/930	17	80	8	14	2100
PC90E	9,0	320/320/930	10	90	8	14	1900
PC90HE	9,0	360/340/930	17	90	8	14	1900

Tabelul 2. Date de instalare a sobei

3.2. Locul instalării și distanțele de siguranță

Distanțele de siguranță minime sunt menționate în Figura 6 de mai jos.

- **Soba poate fi instalată numai respectând aceste dimensiuni. Nerespectarea valorilor date prezintă pericol de incendiu.**
- **Sfărâmăturile de piatră fierbinte care sar din sobă prezintă de asemenea pericol de incendiu.** De aceea se recomandă folosirea gresiei și faianței termorezistente sub sobă și în apropierea ei.
- În cazul în care soba este instalată în bancă cu folosind cadrul de montare PC1, vă rugăm să consultați instrucțiunile de instalare a cadrului de montare, înainte de a practica orificiul în bancă.

3.3. Conexiuni electrice



Racordarea sobei la circuitul de energie electrică poate fi efectuată numai de personal autorizat (electrician calificat) conform normelor și reglementărilor în vigoare.

- Soba pe jumătate fixată se conectează la rețeaua electrică prin cutia de distribuție montată pe peretele cabinei de saună (Figura 7: A). Cutia de distribuție să fie protejată împotriva stropirii cu apă și distanța de înălțime de la nivelul pardoselii să nu depășească 500 mm.
- Cablul de alimentare electrică (Figura 7: B) folosit trebuie să fie cablu siliconat de tip H07RN-F sau similar cu acesta.

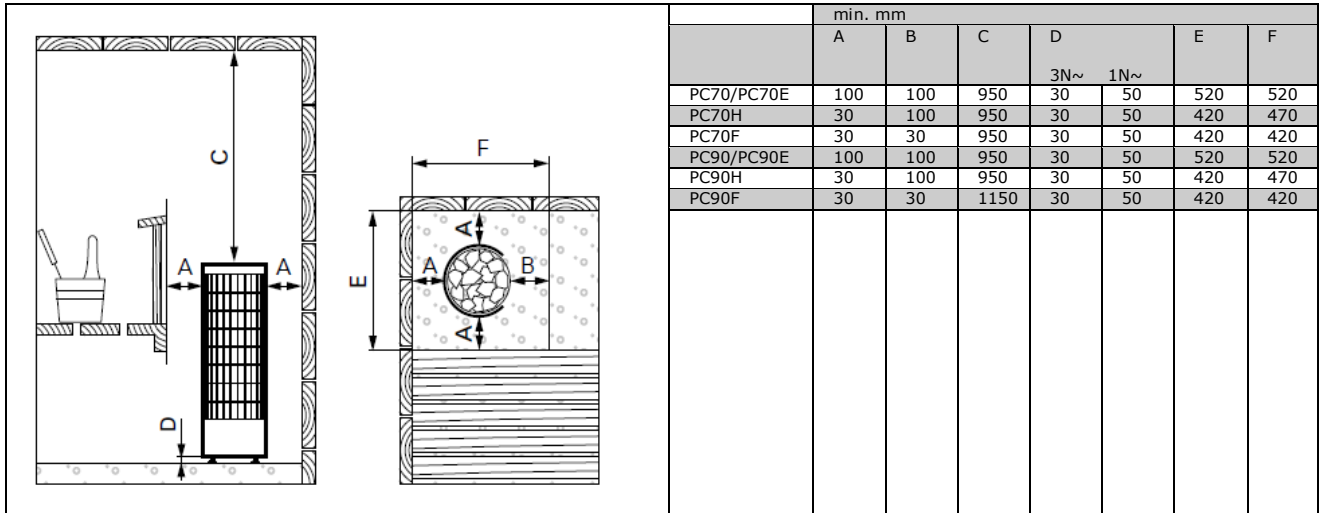


Figura 6: Distanțele de siguranță (fiecare dimensiune este dată în mm)

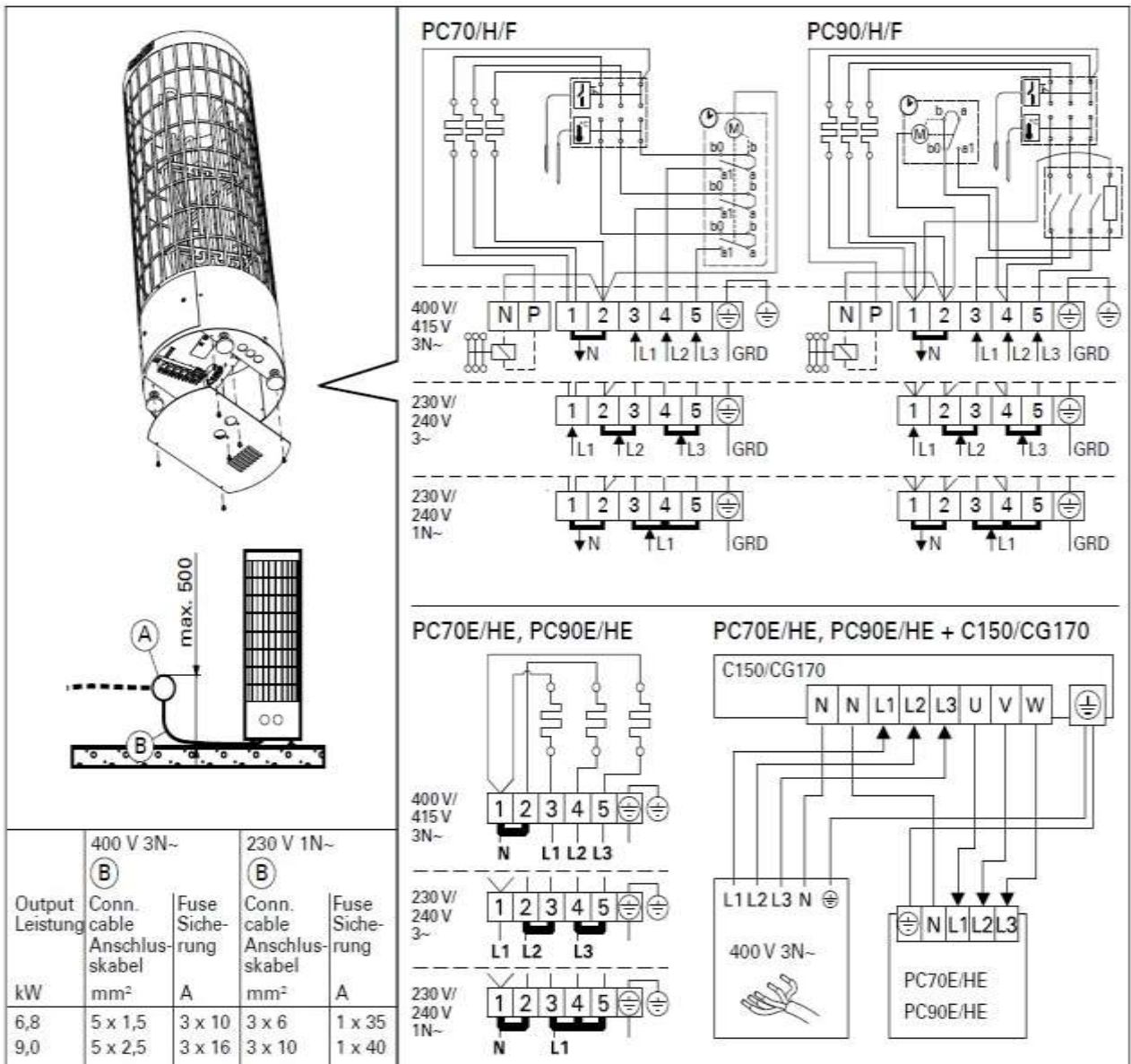


Figura 7: Conexiunile electrice



ATENȚIE! Din cauza rigidizării sub efectul variațiilor de temperatură (cald, fierbinte) este interzis a folosi cabluri de racordare din material PVC.

- Dacă cablurile de alimentare și cablurile interioare sunt instalate la o distanță mai mare de 100 cm de la pardoseală sau sunt zidite în pereții interiori ai cabinei de saună, acestea (sub încărcare) trebuie să reziste la o temperatură de 170 °C (ex. SSJ). Sistemele electrice instalate la distanțe mai mari de 100 cm de la pardoseală trebuie să aibă autorizație pentru o funcționare la temperaturi mai mari de 125 °C (marcare: T125)
- Pe lângă conexiunile de alimentare, sobele PC/-H/-F sunt prevăzute și cu conexiuni electrice (P) ce fac posibilă comanda electrică (Figura 7). În stare pornită reglarea tensiunii se face prin această conexiune, în loc de sobă. Cablul electric al panoului de comandă a încălzirii electrice intră direct în cutia de ramificare de pe sobă, iar de acolo, împreună cu un cablu de cauciuc având dimensiuni identice cu cele ale cablului de conexiune, la borna în serie a sobei.

3.3.1. Rezistența de izolare a sobei electrice

La inspectia finală a instalațiilor electrice și la măsurarea rezistenței de izolare a sobei pot fi sesizate eventualele „scurgeri termice”. Cauza problemei constă în faptul că materia izolatoare a rezistențelor de încălzire a absorbit umiditate din aer (magazinaj, transport). Problema poate fi remediată prin cu punerea în funcțiune repetată (de câteva ori) a sobei: umiditatea se elimină din rezistențe.



Nu conectați cablul de alimentare al sobei prin întrerupătorul electric de siguranță!

3.3.2. Instalarea dispozitivului de comandă și a senzorilor (PC-E/HE)

- Ambalajul panoului de comandă conține instrucțiunile detaliate de montare și de fixare a acestuia pe perete.
- Senzorul de temperatură (WX248) trebuie montat conform Figurii 8. Dacă soba se află la peste 100 mm de perete, senzorul trebuie montat pe tavan.



Nu instalați sistem de aerisire în jurul senzorului termic, deoarece aerul ce pătrunde în cabină răcește senzorul!

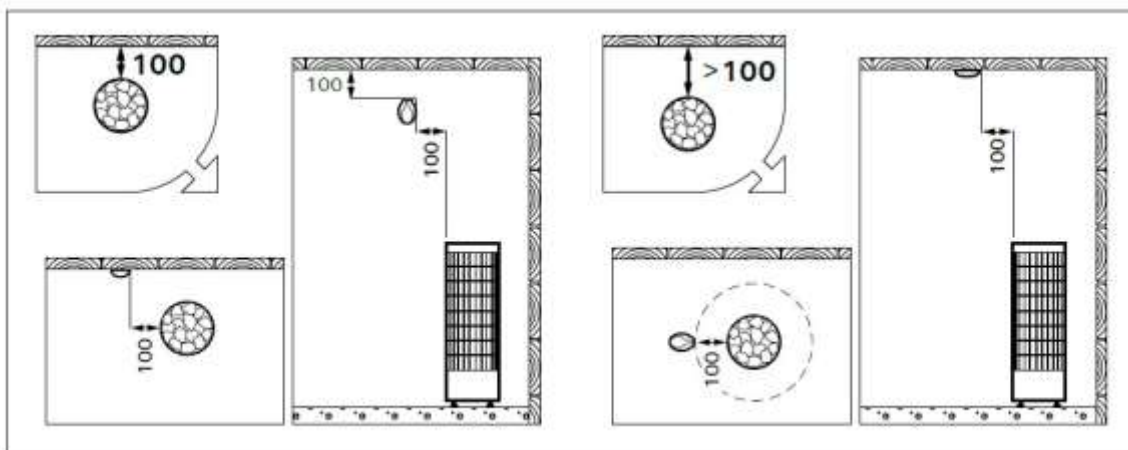


Figura 8: Montarea senzorului de temperatură (fiecare dimensiune în mm)

3.4. Instalarea sobei

Vezi Figura 9.

1. Racordați cablurile la sobă. (> 3.3.)
2. Ridicați soba și poziționați-o vertical cu ajutorul picioarelor reglabile.
3. Cu ajutorul setului de fixare (compus din 2 piese) fixați soba de structura cabinei de saună.

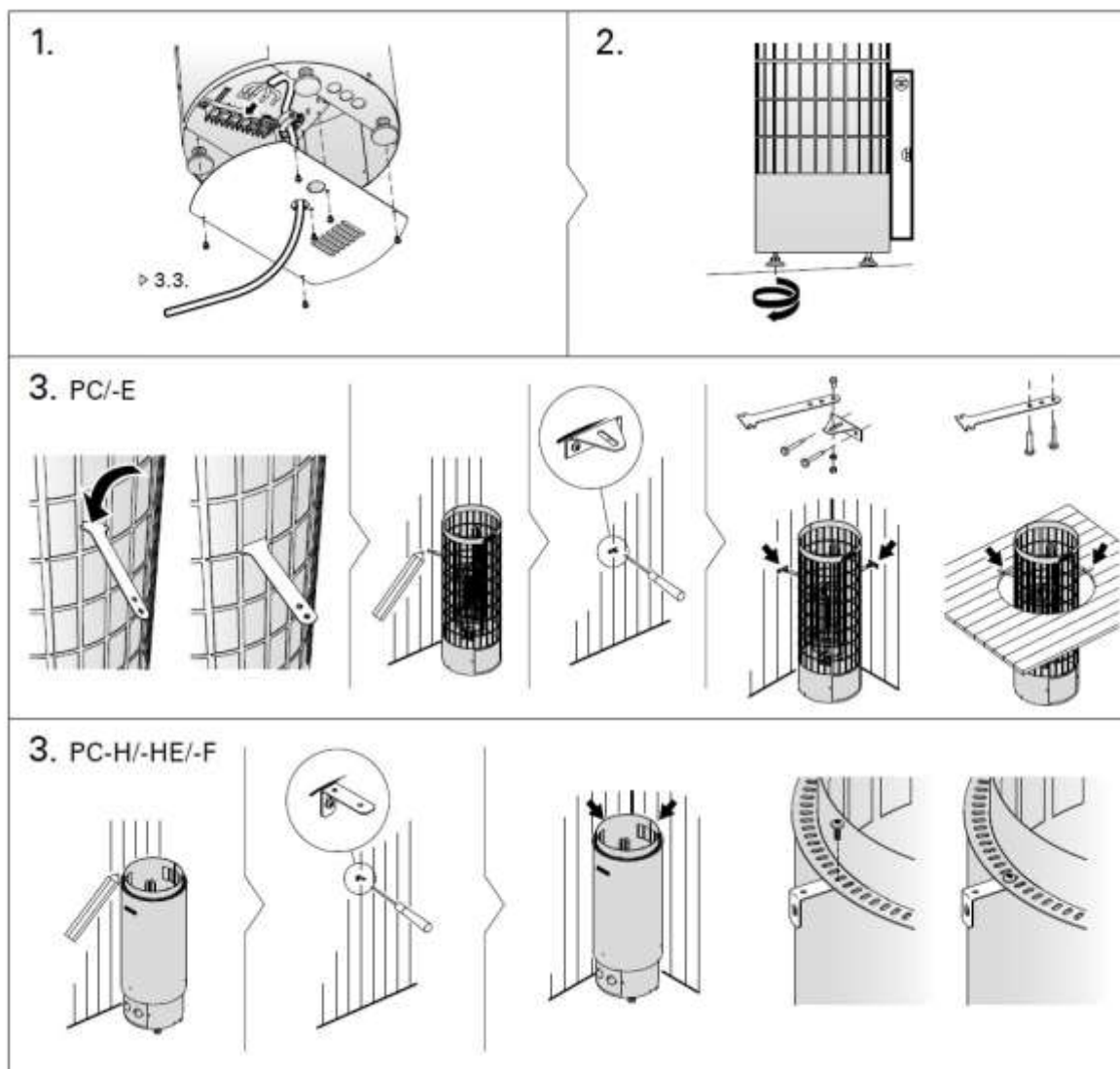


Figura 9: Instalarea sobei

3.5. Resetarea protecției împotriva supraîncălzirii

Dacă temperatura din cabina de saună crește alarmant de mult, funcția de protecție împotriva supraîncălzirii oprește pentru mai mult timp alimentarea cu curent electric a sobei. După ce soba s-a răcit se poate reseta funcția de protecție la supraîncălzire.

PC/-H/-F

Butonul de resetare se află în cutia de conectare a sobei (Figura 10). **Resetarea protecției împotriva supraîncălzirii poate fi efectuată numai de persoane autorizate pentru lucrări de instalări electrice.**

Înainte de apăsarea butonului trebuie identificată cauza defecțiunii.

- Pietrele s-au dezagregat și s-au îndesat unele peste altele?
- Soba a fost îndelungat în stare pornită fără a fi folosită?
- Senzorul termostatului nu se află la locul lui ori s-a spart?
- Soba a suferit o lovitură sau un șoc?

PC-E/HE

Studiați instrucțiunile de montare a unității de comandă.

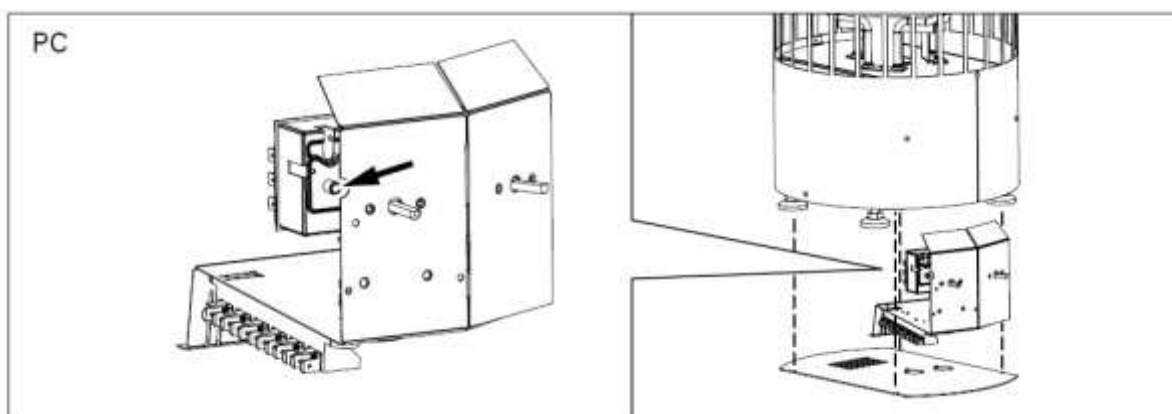
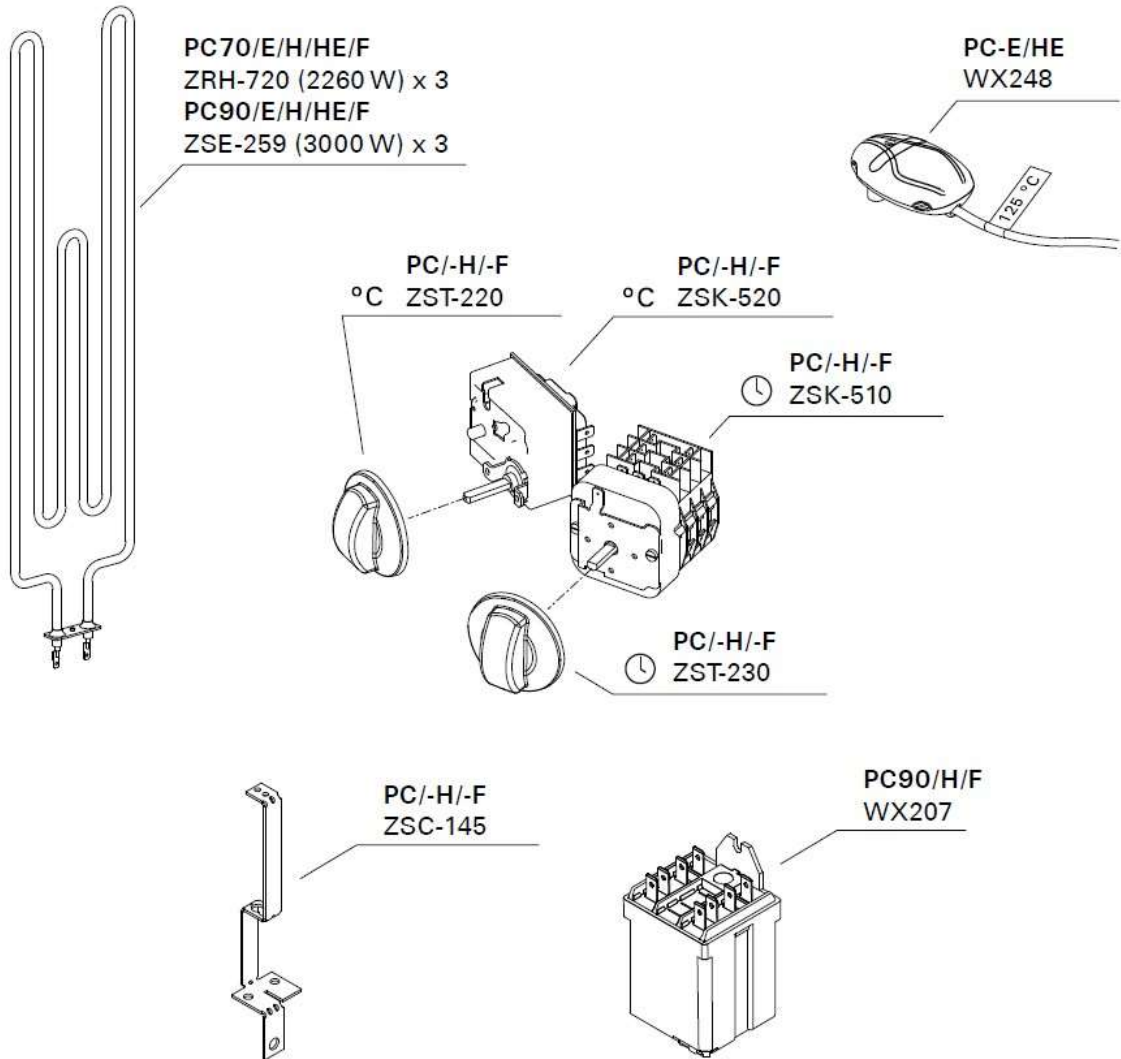


Figura 10: Butonul de resetare a funcției de protecție la supraîncălzire

4. PIESE DE SCHIMB



HARVIA

Harvia Oy
PL12
40951 Muurame
Finland
www.harvia.fi